

INFO

1/2019

www.alcaplast.hu

FEDEZZE FEL
A FLEXIBILIS
BEKÖTŐCSÖVEK
4 INNOVÁCIÓJÁT

ÚJDONSÁGOK

Flexibilis bekötőcső PREMIUM
AM101/1500L MEDIC ASSISTANT
CLICK/CLACK kádszifon lapos
túlfolyóval



TARTALOM

2

FLEXIBILIS BEKÖTŐCSŐ PREMIUM..... 3**AM101/1500L MEDIC ASSISTANT 6****WC Alca MEDIC..... 8**

Termékek mozgáskorlátozottak részére..... 9

**KÁDSZIFONOK..... 11**

Kádszifon A516KM, A516CKM..... 12

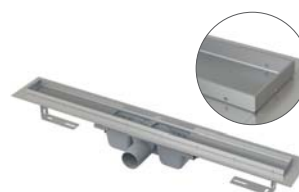
**BŐVÍTETTÜK A FEKETE-MATT TERMÉKEK KÍNÁLATÁT..... 13**

A465BLACK-50, A564BLACK, A4000BLACK 13

**ZUHANYFOLYÓKÁK..... 16**

Másodlagos vízvezetés – zuhanyfolyókák

APZ1S, APZ101S..... 16

**KBŐVÍTETTÜK A DRÉN FOLYÓKÁK KÍNÁLATÁT..... 18****ÚJDONSÁGOK ÁRLISTÁJA..... 21**

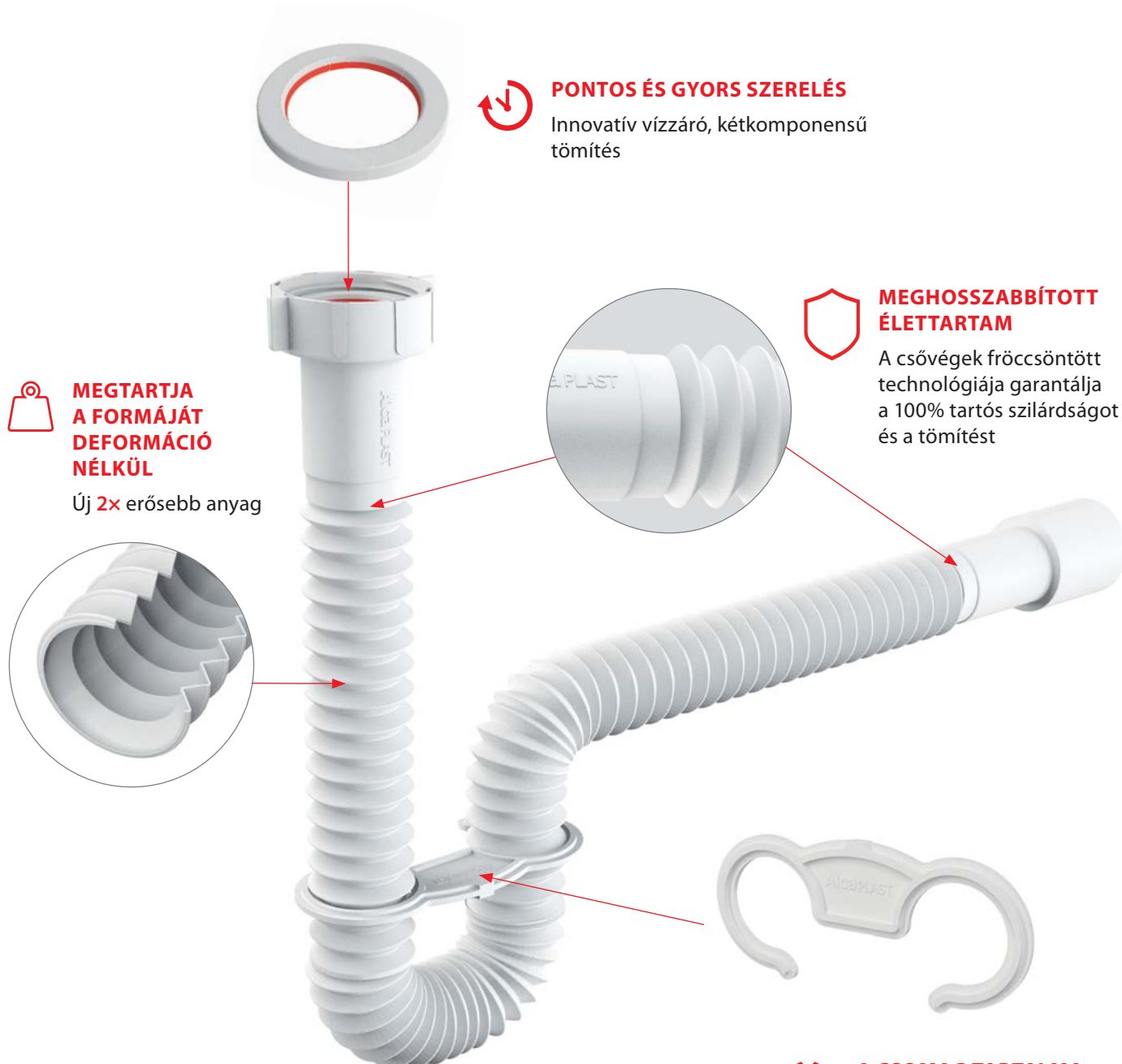
ÚJDONSÁG

3

Flexibilis bekötőcsövek PREMIUM

Bemutatjuk az új **PREMIUM** flexibilis bekötőcsövet, amely felváltja a meglévő két alap **flexibilis bekötőcső** típust és a **flexibilis bekötőcső+** típusokat.

- **Prémium minőség ugyanazon az áron**
- **Cseh Köztársaságban gyártott**
- **4 innováció az egyszerűbb szerelésért és a hosszabb élettartamért**



**MEGTARTJA
A FORMÁJÁT
DEFORMÁCIÓ
NÉLKÜL**

Új **2x** erősebb anyag



PONTOS ÉS GYORS SZERELÉS

Innovatív vízzáró, kétkomponensű tömítés



**MEGHOSSZABBÍTOTT
ÉLETTARTAM**

A csővégek fröccsöntött technológiája garantálja a 100% tartós szilárdságot és a tömítést



CSEH
TERMÉK



A CSOMAG TARTALMA

Rögzítőbilincs a flexibilis bekötőcső rögzítéséhez

ÚJDONSÁG

PREMIUM flexibilis bekötőcső áttekintése

A710
Flexibilis bekötőcső 40x40*



302 Ft
ÚJDONSÁG

A720
Flexibilis bekötőcső 50/40x40/50*



332 Ft
ÚJDONSÁG

A730
Flexibilis bekötőcső 5/4"x40 műanyag



302 Ft
ÚJDONSÁG

A740
Flexibilis bekötőcső 5/4"x40 fém



347 Ft
ÚJDONSÁG

A750
Flexibilis bekötőcső 5/4"x32/40 műanyag



302 Ft
ÚJDONSÁG

A760
Flexibilis bekötőcső 5/4"x32/40 fém



347 Ft
ÚJDONSÁG

A770
Flexibilis bekötőcső 6/4"x40/50 műanyag



332 Ft
ÚJDONSÁG

A780
Flexibilis bekötőcső 6/4"x40/50 fém



391 Ft
ÚJDONSÁG

A791
Flexibilis bekötőcső 6/4"x40 műanyag



316 Ft
ÚJDONSÁG

A792
Flexibilis bekötőcső 6/4"x40 fém



376 Ft
ÚJDONSÁG

A793
Flexibilis bekötőcső 6/4", szűkítővel 5/4"x50/40 műanyag



869 Ft
ÚJDONSÁG

A794
Flexibilis bekötőcső 40-32x32-40*



302 Ft
ÚJDONSÁG

A7990
Kétkomponensű tömítés 5/4"



1 358 Ft
ÚJDONSÁG

A7991
Kétkomponensű tömítés 6/4"



1 509 Ft
ÚJDONSÁG

A7992
Kétkomponensű tömítés 1"



1 216 Ft
ÚJDONSÁG

A7993
Rögzítő a flexibilis bekötőcsőhöz, 10 db



1 300 Ft
ÚJDONSÁG

* Rögzítő a flexibilis bekötőcsőhöz A7993 nem a csomag tartalma

Az árak áfát nem tartalmazzak.

Flexibilis bekötőcső PREMIUM

- Prémium minőség ugyanazon az áron
- Cseh Köztársaságban gyártott
- 4 innováció az egyszerűbb szerelésért és a hosszabb élettartamért

Ú	Flexibilis bekötőcsövek PREMIUM	Felváltja az alap flexibilis bekötőcsövet	Felváltja a flexibilis bekötőcső+ típust
	A710	A71	
	A720	A72	A702
	A730	A73	
	A740	A74	
	A750	A75	A705
	A760	A76	A706
	A770	A77	A707
	A780	A78	A708
	A791	A79	
	A792	A790	
	A793		
	A794		

Állítható magasságú falsík alatti szerelési rendszer – a mozgáskorlátozott személyek számára AM101/1500L MEDIC ASSISTANT



CSEH
TERMÉK

A magasabb életminőségért

Az élet különböző időszakokat hozhat számunkra, amelyekben mások segítségére szorulhatunk. Akár baleset során, műtét után vagy idős korban. A Medic Assistant megkönnyíti megoldani a higiéniai szükségleteket, és lehetővé teszi, hogy tovább maradjon a megszokott környezetben. Hosszútávú megoldást kínál az önálló és minőségi élethez.

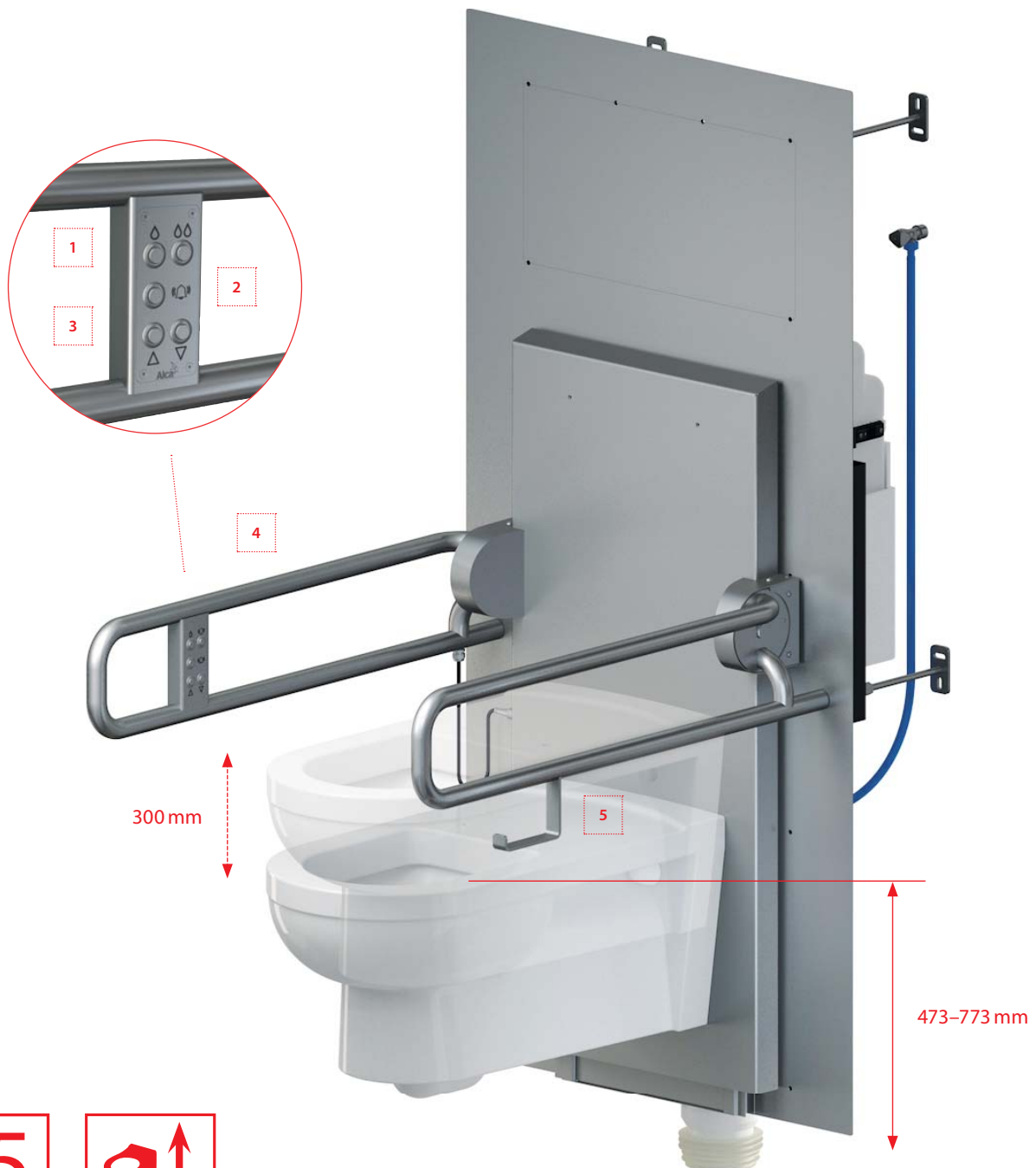
Komfort érzést biztosítva a betegek és a személyzet részére

A Medic Assistant rendkívüli tulajdonságai kihasználhatók nemcsak az idősek otthonában, hanem szociális otthonokban, kórházakban és rehabilitációs központokban. Segít a mozgásban korlátozott betegek rehabilitációjában a műtét után, és csökkenti az ápolószemélyzet szükségességét.

ÚJDONSÁG

7

Állítható magasságú falsík alatti szerelési rendszer – a mozgáskorlátozott személyek számára AM101/1500L MEDIC ASSISTANT



15

ÉV GARANCIA



30 CM

- 1 Gazdaságos kettős öblítés, a beállítás lehetősége 2–9 liter vízmennyiség
- 2 Segélyhívó ALARM gomb beépítve a kapaszkodóba
- 3 Állítható magasságú WC csésze akár 30 cm tartományba
- 4 Billenthető kapaszkodó
- 5 Toalettpapír tartó



Kapaszkodó terhelése akár
200 kg



Szerkezet terhelése 400 kg



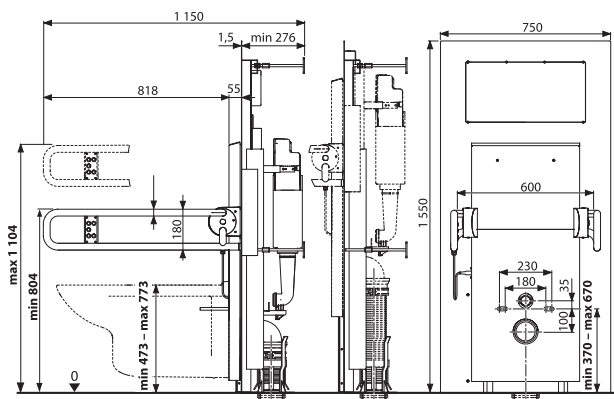
Rozsdamentes acél burkolat AISI 316L –
magas ellenálló képesség

ÚJDONSÁG

8

AM101/1500L MEDIC ASSISTANT

Falsík alatti szerelési rendszer száraz szereléshez, állítható magasság – mozgáskorlátozott személyek számára

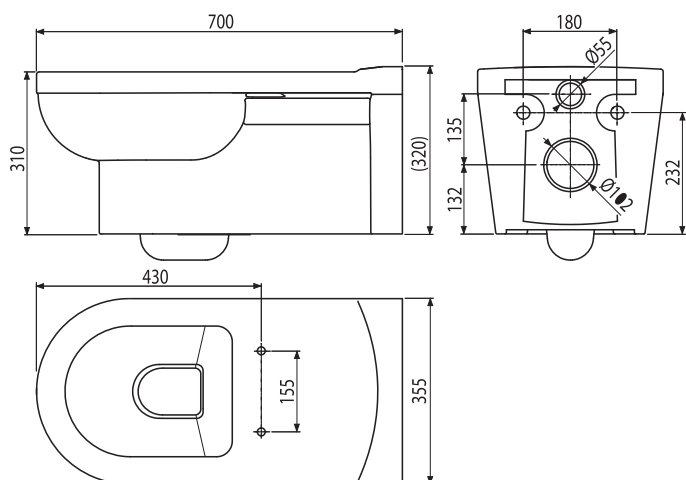


Mennyiség (csomagolás) AM101/1500L	1 db
Méreték (db)	1686×835×654 mm
Súly (db)	105,802 kg
EAN	8595580554828

Ár külön
kérésre
ÚJDONSÁG

WC Alca MEDIC

Fali WC mozgáskorlátozott személyek számára



Mennyiség (csomagolás) WC Alca MEDIC	1 db
Méreték (db)	700×355×400 mm
Súly (db)	31,15 kg
EAN	8595580504915

53 284 Ft
ÚJDONSÁG

Akadálymentes program

Az Alcaplast társaság átfogó szaniter termékeket kínál az akadálymentes fürdőszoba és toalett kialakításához. Bővebben a www.alcaplast.hu/hu/akadalymentes-program



FALSÍK ALATTI SZERELÉSI RENDSZEREK

Falsík alatti rendszerek mozgáskorlátozott személyek számára | Szaniter kerámia

15

ÉV GARANCIA



AM101/1300H Sádrommodul

Falsík alatti szerelési rendszer száraz szereléshez (gipszkarton) – mozgáskorlátozott személyek számára



AM116/1300H Solomodul

Falsík alatti szerelési rendszer száraz szereléshez (térbe helyezhető) – mozgáskorlátozott személyek számára



AM101/1500L MEDIC ASSISTANT

Falsík alatti szerelési rendszer száraz szereléshez, állítható magasság – mozgáskorlátozott személyek számára



WC Alca MEDIC

Fali WC mozgáskorlátozott személyek számára

A berendezések szerelőkeretei



A106/1200

Szerelőkeret kapaszkodóhoz

A106/1120

Szerelőkeret kapaszkodóhoz



A104AVS/1200

Szerelőkeret függesztett mosdóhoz és csaptelephez beépített szifonnal

A104AVS/1120

Szerelőkeret függesztett mosdóhoz és csaptelephez beépített szifonnal

Távműködtetésű öblítés



MPO10

Távműködtetésű pneumatikus öblítéskézi, fehér, beépítés: falba



MPO11

Távműködtetésű pneumatikus öblítéskézi, króm-fényes, beépítés: falba



MPO12

Távműködtetésű pneumatikus öblítéslábbal, fém, beépítés: padlózatba

INFO

Szenzoros nyomólapok



M370S
Fehér (hálózati)



M371S
Króm-fényes (hálózati)



ASP3
Automata WC öblítő, króm, 12 V (hálózati)



ASP3-K
Automata WC öblítő, fém, 12 V (hálózati)



ASP3-KT
Automata WC öblítő kézi vezérléssel, fém, 12 V (hálózati)

M370SB
Fehér (elemes)

M371SB
Króm-fényes (elemes)

ASP3-B
Automata WC öblítő, króm, 6 V (elemes)

ASP3-KB
Automata WC öblítő, fém, 6 V (elemes)

ASP3-KBT
Automata WC öblítő kézi vezérléssel, fém, 6 V (elemes)

ZUHANYFOLYÓKÁK

Lefolyó rendszerek



APZ5-EDEN Spa
APZ5-SHADE Spa
APZ5-TWIN Spa
Lefolyó rendszer a falba építéshez (650, 750, 850, 950, 1050 mm)



APZ5-EDEN
Fedlap rozsdamentes-fényes



APZ5-SHADE
Fedlap rozsdamentes-matt



APZ5-TWIN
Burkolható fedlap

Sarokba építhető zuhanyfolyókák

25
ÉV GARANCIA



ARZ1
Sarokba építhető, perem nélküli zuhanyfolyóka, sarokba helyezhető perforált rácshoz



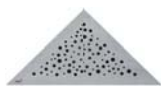
LIFE Rozsdamentes-matt



GRACE Rozsdamentes-matt



TIME Rozsdamentes-matt



VIEW Rozsdamentes-matt



TRITON Rozsdamentes-matt

SZIFONOK

Mosogató szifonok



A873
Univerzális, helytakarékos szifon vakolat alá

Fém program



A403
DESIGN mosdószifon DN32 DESIGN, fém, helytakarékos



A438
Fém csöcszonk DN32, 5/4" hollandi anyával

Kádszifonok lapos túlfolyóval

Ez a termék a szabadon álló fürdőkádak részére szolgál. Kádszifon kínálatunk hagyományos dugóval CLICK/CLACK (A516KM), vagy CLICK/CLACK (A516CKM) egyszerű felülről tisztítható dugóval.



KÖNNYEN TISZTÍTHATÓ

KIVEHETŐ LEERESZTŐ

A szifon könnyű tisztítása felülről a kádból



CLICK/CLACK

MINIMALISTA DIZÁJN

KRÓMOZOTT FEDŐ

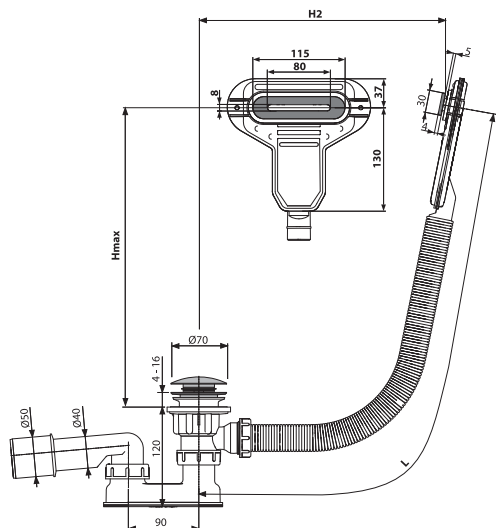
Formai megoldások szabadon álló kádakhoz

ÚJDONSÁG

12

A516CKM

CLICK/CLACK kádszifon készlet lapos túlfolyóval, króm



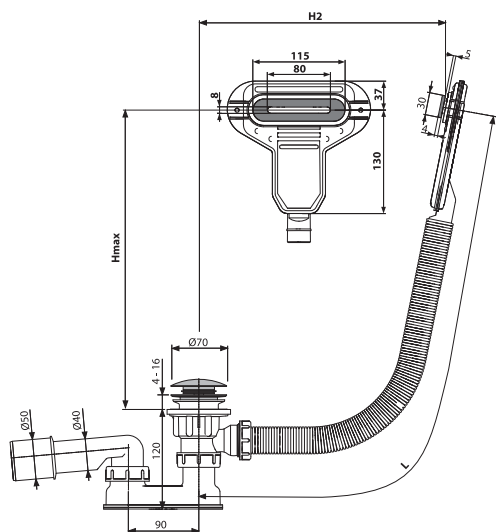
Mennyiség (csomagolás) A516CKM	20 db
Méreték (db)	220×360×75 mm
Súly (db)	0,7118 kg
EAN	8595580561826



Ár külön
kérésre
ÚJDONSÁG

A516KM

CLICK/CLACK kádszifon készlet lapos túlfolyóval, króm



Mennyiség (csomagolás) A516KM	20 db
Méreték (db)	220×360×75 mm
Súly (db)	0,6658 kg
EAN	8595580561833



Ár külön
kérésre
ÚJDONSÁG

ÚJDONSÁG

13

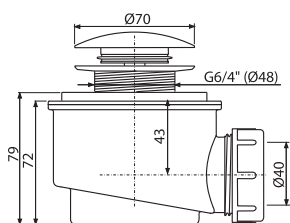
Bővítettük a fekete-matt termékek kínálatát

Fürdőszobáját felújíthatja újabb termékekkel fekete-matt kivitelben. Kínálatunkban zuhanytálca szifon A465BLACK-50, kádszifon A564BLACK és A4000BLACK. A termékek teljes listája megtalálható a 15. oldalon.



A465BLACK-50

CLICK/CLACK lefolyó készlet, fekete-matt



Ø50

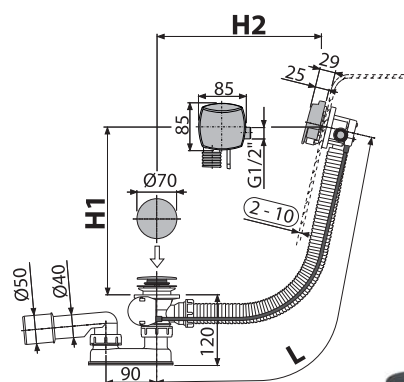
16 340 Ft

ÚJDONSÁG

Mennyiség (csomagolás) A465BLACK-50	30 db
Méret (db)	125×105×105 mm
Súly (db)	0,4132 kg
EAN	8595580562717

A564BLACK

Automata kádszifon túlfolyóval, fekete-matt



47 590 Ft

ÚJDONSÁG

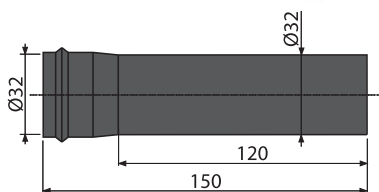
Mennyiség (csomagolás) A564BLACK	12 db
Méret (db)	380×95×210 mm
Súly (db)	1,1804 kg
EAN	8595580561420

ÚJDONSÁG

14

A4000BLACK

Hosszabbító elem DN32, fekete-matt

**3 636 Ft****ÚJDONSÁG**

Mennyiség (csomagolás) A4000BLACK	50 db
Méret (db)	155x40x40 mm
Súly (db)	0,0822 kg
EAN	8595580562083

Fekete-matt termékek áttekintése



APZ1BLACK

Zuhanyfolyóka peremmel perforált rácsokhoz, fekete-matt



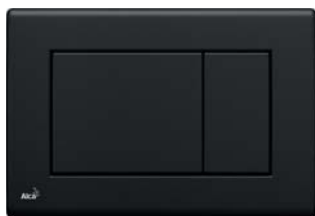
APZ101BLACK

Zuhanyfolyóka peremmel perforált rácsokhoz, fekete-matt



PURE BLACK

Rács a zuhanyfolyókához, fekete-matt



M278

Nyomólap a falsík alatti szerelési rendszerekhez, fekete-matt



M578

Nyomólap a falsík alatti szerelési rendszerekhez, fekete-matt



Ú

A465BLACK-50

CLICK/CLACK lefolyó készlet, fekete-matt



A55BLACK

Automata kádszifon készlet, fekete-matt



A507BLACK

CLICK/CLACK kádszifon készlet, fekete-matt



Ú

A564BLACK

Automata kádszifon túlfolyóval, fekete-matt



A400BLACK

DESIGN mosdószifon DN32, fekete-matt



A4000BLACK

Hosszabbító elem DN32, fekete-matt

Ú



A4320BLACK

„U” alakú mosdószifon DN32, 5/4” hollandi anyagával, fekete-matt



ARV001-BLACK

Sarokszelep szűrővel 1/2”x3/8”, fekete-matt

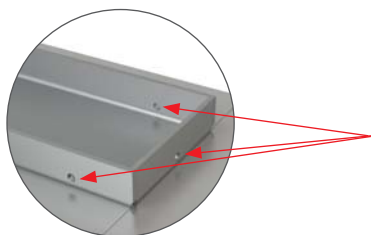


A392BLACK

CLICK/CLACK mosdó leeresztő 5/4” túlfolyóval, fémből, nagy fekete dugóval

Másodlagos vízvezetés-zuhanyfolyókák APZ1S, APZ101S

Az új irányzat az építőiparban nagy hangsúlyt fektet az új anyagokra és a megfelelő vízszigetelésre, különösen **faházak építésénél**. A zuhanyfolyókának a fürdőszoba kompakt részeként kell szolgálnia. Az új műszaki tervezésű APZ1S és APZ101S zuhanyfolyóka biztosítja a járólap és a vízszigetelő réteg között keletkező nedvesség elvezetését vissza a folyókába.

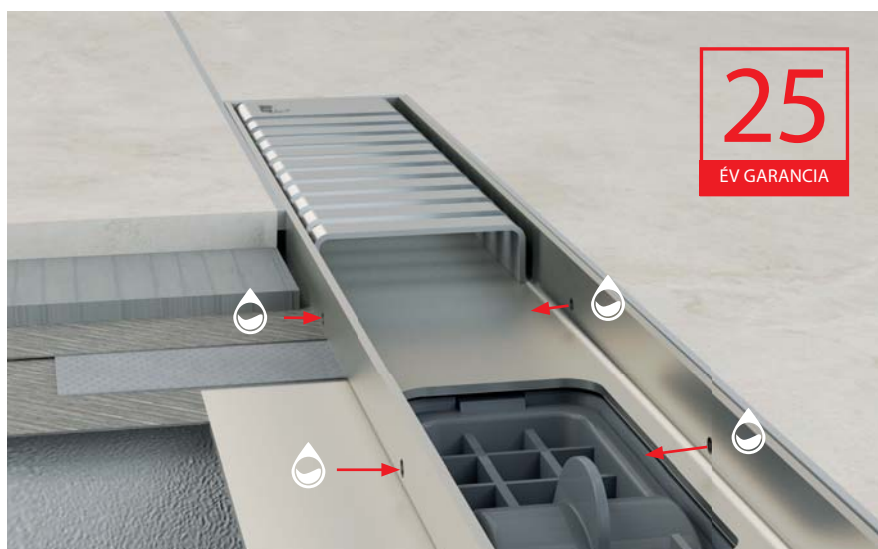


Az új trend – megoldások a faházak építésénél

- Vízvezető nyílások a zuhanyfolyóka testben \varnothing 3 mm
- fürdőszoba fokozott vízszigetelése

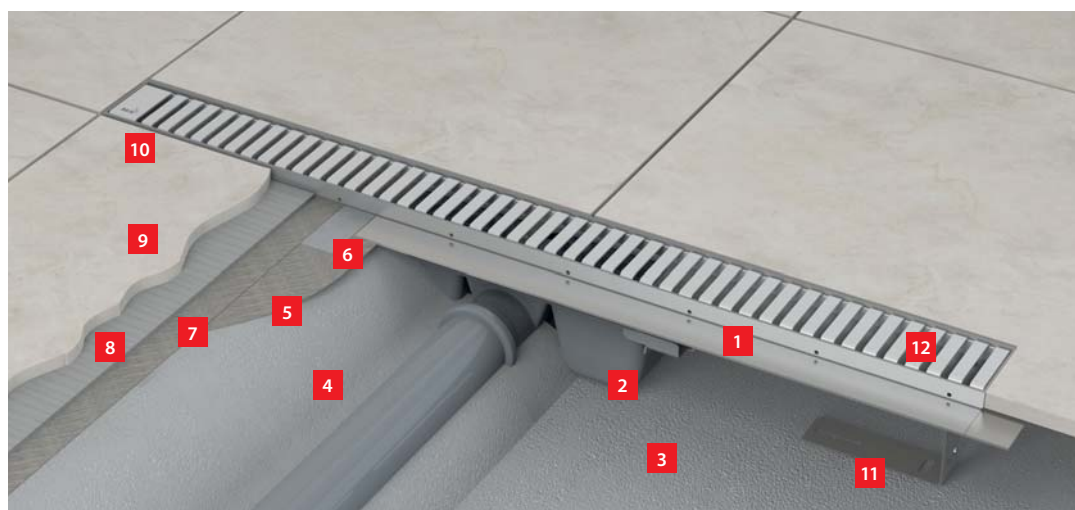
A másodlagos vízvezetés alapelve

A víz a zuhanyfülkéből elfolyik a rácson és a zuhanyfolyókán keresztül a szennyvízcsatornába. Porózus tömítések vagy apróbb repedések a talajcsempe és a zuhanyfolyóka között, okozhatnak kis mennyiségű vízszivárgást a talaj felülete alatt. Megoldásunk a másodlagos vízvezetés, amely biztosítja a maradék víz elvezetését a burkolat alatt, a vízvezető nyílásokon keresztül vissza a folyókába. Tehát úgy működik, mint biztosíték a fürdőszoba megfelelő vízszigetelő működéséhez.



A fürdőszoba gond nélküli szakszerű beépítése

A fürdőszoba megfelelő működésének érdekében fontos a vízszigetelésre való pontos bekötés. Az ilyen típusú zuhanyfolyóka esetén alapvető fontosságú a beszerelés helyes módjának sorrendje.

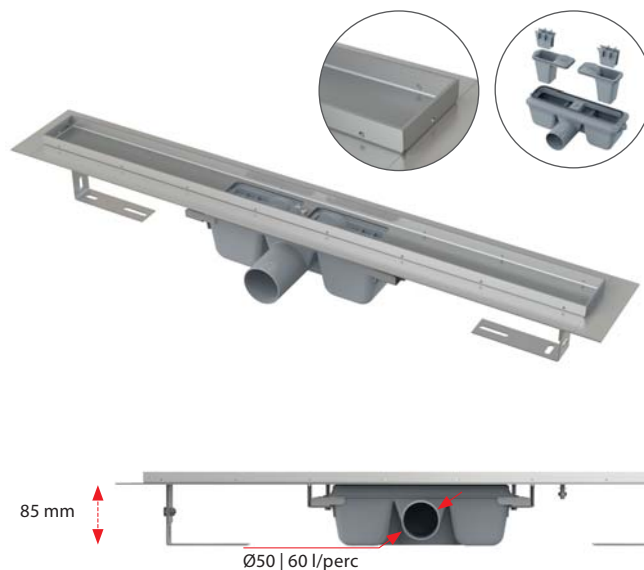
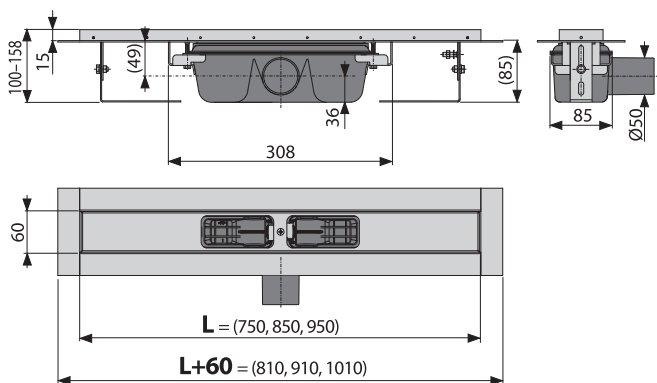


- 1 ALCA folyóka
- 2 szifon
- 3 aljzat beton
- 4 kiegyenlítő beton
- 5 penetrációs bevonat
- 6 vízszigetelő szalag
- 7 vízszigetelő anyag
- 8 ragasztó
- 9 padlólap
- 10 rugalmas kitöltés
- 11 rögzítő lábak
- 12 ALCA rács

ÚJDONSÁG

APZ1S

Zuhanyfolyóka peremmel perforált rácsokhoz
(750, 850, 950 mm)

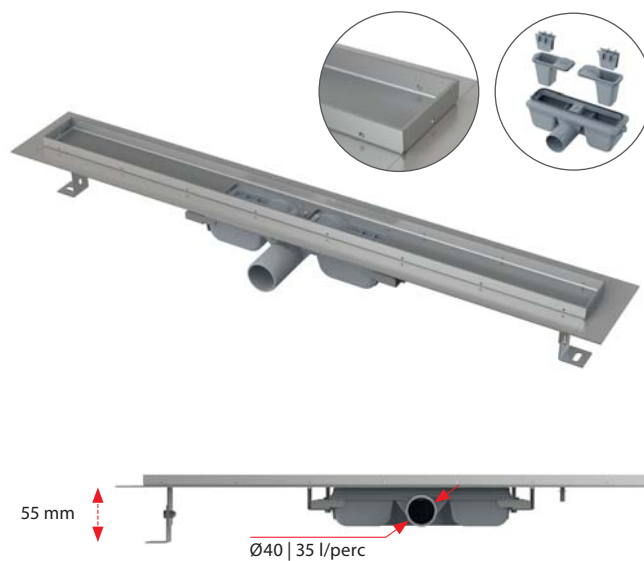
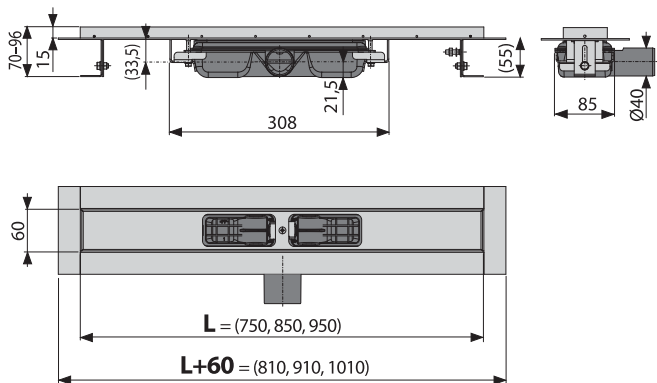


Mennyiség (csomagolás) APZ1S-750	12 db
Méreték (db)	820×135×170 mm
Súly (db)	3,4189 kg
EAN	8595580562236

42 332 Ft
ÚJDONSÁG

APZ101S Low

Zuhanyfolyóka peremmel perforált rácsokhoz
(750, 850, 950 mm)



Mennyiség (csomagolás) APZ101S-750	12 db
Méreték (db)	820×135×170 mm
Súly (db)	3,3011 kg
EAN	8595580562281

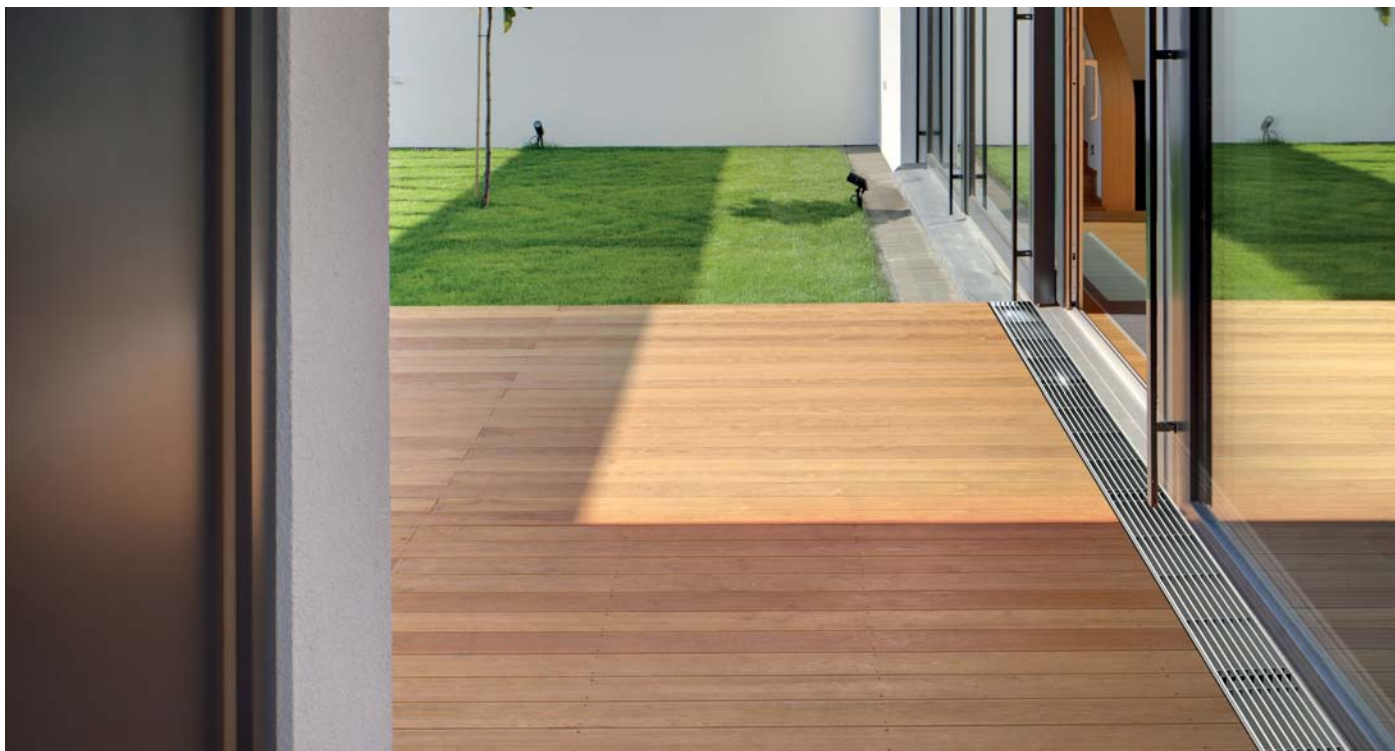
43 909 Ft
ÚJDONSÁG

ÚJDONSÁG

18

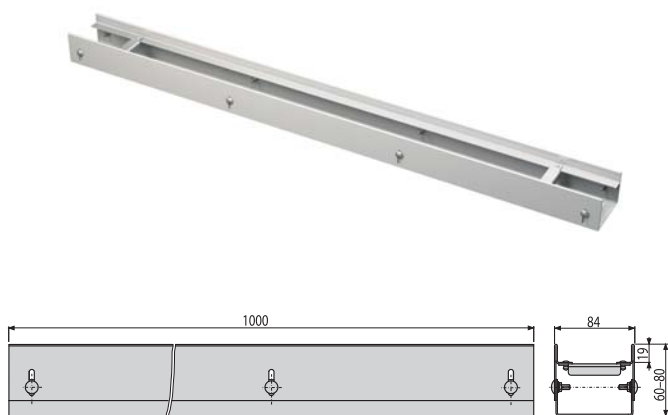
Bővítettük a drén folyókák kínálatát

A drén folyókák kínálatát bővítettük a vízvezető nyílások nélküli tömör testű folyókákkal.



ADZ331V

Drén folyóka 75 mm állítható, rozsdamentes acél



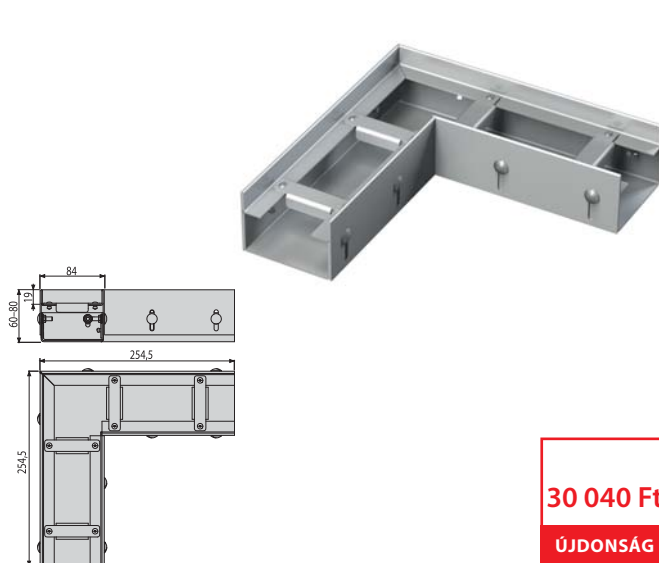
25 286 Ft

ÚJDONSÁG

Mennyiség (csomagolás) ADZ331V	1 db
Méret (db)	1000x84x60 mm
Súly (db)	3,5855 kg
EAN	8595580561468

ADZ331VR

Szög drén folyóka 75 mm állítható, rozsdamentes acél



30 040 Ft

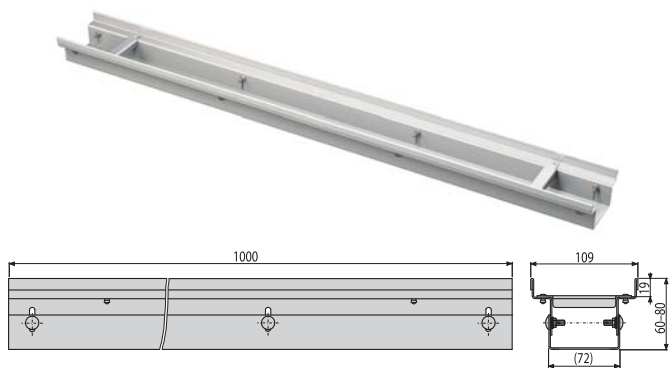
ÚJDONSÁG

Mennyiség (csomagolás) ADZ331VR	1 db
Méret (db)	255x255x60 mm
Súly (db)	1,9121 kg
EAN	8595580561475

ÚJDONSÁG

ADZ332V

Drén folyóka 100 mm állítható, rozsdamentes acél



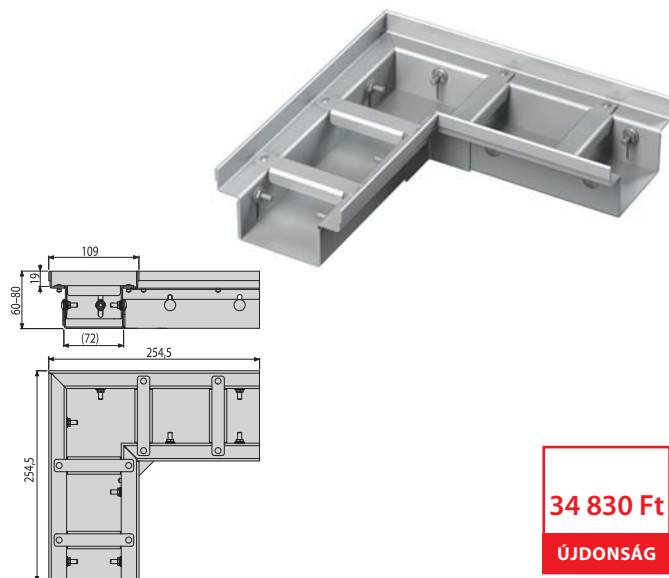
28 433 Ft

ÚJDONSÁG

Mennyiség (csomagolás) ADZ332V	1 db
Méret (db)	1000x109x60 mm
Súly (db)	3,2625 kg
EAN	8595580561482

ADZ332VR

Sarok drén folyóka 100 mm állítható, rozsdamentes acél



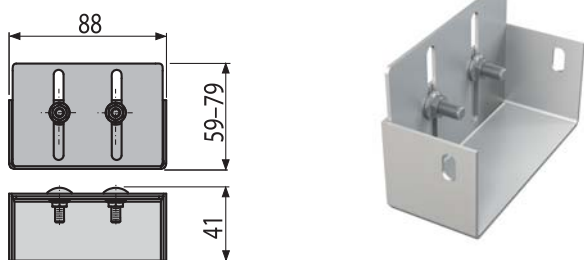
34 830 Ft

ÚJDONSÁG

Mennyiség (csomagolás) ADZ332VR	1 db
Méret (db)	255x255x60 mm
Súly (db)	1,6851 kg
EAN	8595580561499

ADZ-P011

Drén folyóka véglezáró elem 75 mm, rozsdamentes acél



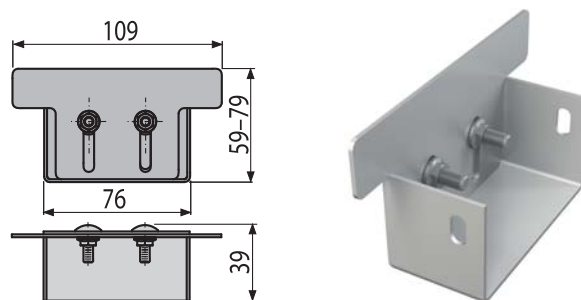
1 911 Ft

ÚJDONSÁG

Mennyiség (csomagolás) ADZ-P011	1 db
Méret (db)	88x59x41 mm
Súly (db)	0,157 kg
EAN	8595580561505

ADZ-P012

Drén folyóka véglezáró elem 100 mm, rozsdamentes acél



2 023 Ft

ÚJDONSÁG

Mennyiség (csomagolás) ADZ-P012	1 db
Méret (db)	109x59x39 mm
Súly (db)	0,142 kg
EAN	8595580561512

ÚJDONSÁG

20

Drén folyókák áttekintése

↓
K3

75 mm

100 mm



Ú

ADZ331V



ADZ101V
ADZ301V



ADZ-R101 / ADZ-R301



ADZ-R103 / ADZ-R303



ADZ-R102 / ADZ-R302



ADZ-R104 / ADZ-R304



Ú

ADZ332V



ADZ102V
ADZ302V



ADZ-R121 / ADZ-R321



ADZ-R123 / ADZ-R323



ADZ-R122 / ADZ-R322



ADZ-R124 / ADZ-R324



Ú

ADZ331VR



ADZ101VR
ADZ301VR



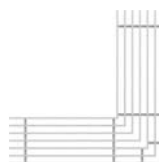
ADZ-R101R
ADZ-R301R



ADZ-R102R
ADZ-R302R



ADZ-R103R
ADZ-R303R



ADZ-R104R
ADZ-R304R



Ú

ADZ332VR



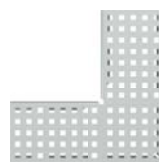
ADZ102VR
ADZ302VR



ADZ-R121R
ADZ-R321R



ADZ-R122R
ADZ-R322R



ADZ-R123R
ADZ-R323R



ADZ-R124R
ADZ-R324R



Ú

ADZ-P011



ADZ-P003
ADZ-P001



ADZ-P007
ADZ-P005



Ú

ADZ-P012
















ADZ-P004
ADZ-P002
















ADZ-P008
ADZ-P006

ÁRLISTA

Kód	Kép	EAN	Leírás	Ár ÁFA nélkül
A465BLACK-50		8595580562717	CLICK/CLACK lefolyó készlet, fekete-matt	16 340 Ft
A516CKM		8595580561826	CLICK/CLACK kádszifon készlet lapos túlfolyóval, króm	Ár külön kérésre
A516CKM-80		8595580561888	CLICK/CLACK kádszifon készlet lapos túlfolyóval, króm	Ár külön kérésre
A516CKM-100		8595580561864	CLICK/CLACK kádszifon készlet lapos túlfolyóval, króm	Ár külön kérésre
A516CKM-120		8595580561871	CLICK/CLACK kádszifon készlet lapos túlfolyóval, króm	Ár külön kérésre
A516KM		8595580561833	CLICK/CLACK kádszifon készlet lapos túlfolyóval, króm	Ár külön kérésre
A516KM-80		8595580561918	CLICK/CLACK kádszifon készlet lapos túlfolyóval, króm	Ár külön kérésre
A516KM-100		8595580561895	CLICK/CLACK kádszifon készlet lapos túlfolyóval, króm	Ár külön kérésre
A516KM-120		8595580561901	CLICK/CLACK kádszifon készlet lapos túlfolyóval, króm	Ár külön kérésre
A564BLACK		8595580561420	Automata kádszifon túlfolyóval, fekete-matt	47 590 Ft
A564BLACK-80		8595580561451	Automata kádszifon túlfolyóval, fekete-matt	47 949 Ft
A564BLACK-100		8595580561437	Automata kádszifon túlfolyóval, fekete-matt	48 337 Ft
A564BLACK-120		8595580561444	Automata kádszifon túlfolyóval, fekete-matt	48 724 Ft














ÁRLISTA

22

Kód	Kép	EAN	Leírás	Ár ÁFA nélkül
A4000BLACK		8595580562083	Hosszabbító elem DN32, fekete-matt	3 636 Ft
A710		8595580558833	Flexibilis bekötőcső 40x40	302 Ft
A720		8595580558840	Flexibilis bekötőcső 50/40x40/50	332 Ft
A730		8595580558857	Flexibilis bekötőcső 5/4"×40 műanyag	302 Ft
A740		8595580558864	Flexibilis bekötőcső 5/4"×40 fém	347 Ft
A750		8595580558871	Flexibilis bekötőcső 5/4"×32/40 műanyag	302 Ft
A760		8595580558888	Flexibilis bekötőcső 5/4"×32/40 fém	347 Ft
A770		8595580558895	Flexibilis bekötőcső 6/4"×40/50 műanyag	332 Ft
A780		8595580558901	Flexibilis bekötőcső 6/4"×40/50 fém	391 Ft
A791		8595580558918	Flexibilis bekötőcső 6/4"×40 műanyag	316 Ft
A792		8595580558925	Flexibilis bekötőcső 6/4"×40 fém	376 Ft
A793		8595580560867	Flexibilis bekötőcső 6/4", szűkítővel 5/4"×50/40 műanyag	869 Ft
A794		8595580560874	Flexibilis bekötőcső 40-32x32-40	302 Ft

ÁRLISTA

23

Kód	Kép	EAN	Leírás	Ár ÁFA nélkül
A7990		8595580520618	Kétkomponensű tömítés 5/4"	1 358 Ft
A7991		8595580520625	Kétkomponensű tömítés 6/4"	1 509 Ft
A7992		8595580522612	Kétkomponensű tömítés 1"	1 216 Ft
A7993		8595580562007	Rögzítő a flexibilis bekötőcsőhöz	1 300 Ft
ADZ331V		8595580561468	Drén folyóka 75 mm állítható, rozsdamentes acél	25 286 Ft
ADZ331VR		8595580561475	Sarok drén folyóka 75 mm állítható, rozsdamentes acél	30 040 Ft
ADZ332V		8595580561482	Drén folyóka 100 mm állítható, rozsdamentes acél	28 433 Ft
ADZ332VR		8595580561499	Sarok drén folyóka 100 mm állítható, rozsdamentes acél	34 830 Ft
ADZ-P011		8595580561505	Drén folyóka véglezáró elem 75 mm, rozsdamentes acél	1 911 Ft
ADZ-P012		8595580561512	Drén folyóka véglezáró elem 100 mm, rozsdamentes acél	2 023 Ft
AM101/1500L MEDIC ASSISTANT		8595580554828	Falsík alatti szerelési rendszer száraz szereléshez, állítható magasság – mozgáskorlátozott személyek számára	Ár külön kérésre
APZ1S-750		8595580562236	Zuhanyfolyóka peremmel perforált rácsokhoz	42 332 Ft
APZ1S-850		8595580562243	Zuhanyfolyóka peremmel perforált rácsokhoz	43 909 Ft

ÁRLISTA

24

Kód	Kép	EAN	Leírás	Ár ÁFA nélkül
APZ1S-950		8595580562250	Zuhanyfolyóka peremmel perforált rácsokhoz	47 044 Ft
APZ101S-750		8595580562281	Zuhanyfolyóka peremmel perforált rácsokhoz	42 332 Ft
APZ101S-850		8595580562267	Zuhanyfolyóka peremmel perforált rácsokhoz	43 909 Ft
APZ101S-950		8595580562274	Zuhanyfolyóka peremmel perforált rácsokhoz	47 044 Ft
WC Alca MEDIC		8595580504915	Fali WC mozgáskorlátozott személyek számára	53 284 Ft

Az ALCAPLAST gyár szakértői csoportja mindig készen áll segítséget nyújtani a tervezés, beépítés, illetve termékeink projekt árának megállapítása során!

Cseh termék
ISO 9001:2015



Alca PLAST®

CSEH KÖZTÁRSASÁG

Alca Plast, K.f.t.
Bratislavská 2846, 690 02 Břeclav
Tel.: 420 519 821 117 – CR eladása
Tel.: 420 519 821 041 – export
fax: +420 519 821 083
alcaplast@alcaplast.cz
www.alcaplast.cz

MAGYARORSZÁG

Alca plast HU Kft.
Báthori István u. 24/C, 2900 Komárom
tel.: +36 34346031
mobil: +36 20 2798822
fax: +36 34346031
e-mail: z.meszáros@alcaplast.hu
www.alcaplast.hu



PREMIUM flexibilis bekötőcső, kétszeres élettartam ugyanazon az áron

[Více informací >](#)



Állítható magasságú falsík alatti szerelési rendszer – a mozgáskorlátozott személyek számára AM101/1500L MEDIC ASSISTANT. Akadálymentes program

[Více informací >](#)



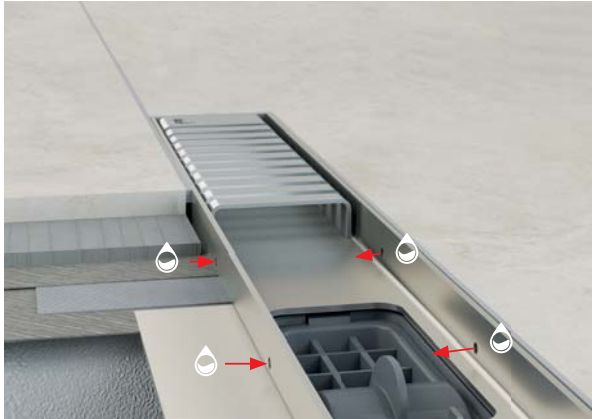
Kádszifonok lapos túlfolyóval A516KM, A516CKM

[Více informací >](#)



A fekete-matt kiviteli termékek kibővítése – A465BLACK-50, A564BLACK, A4000BLACK

[Více informací >](#)



Másodlagos vízvezetés-zuhanyfolyókák APZ1S, APZ101S

[Více informací >](#)

Bővítettük a drén folyókák kínálatát

[Více informací >](#)[STÁHNOUT **INFO** >](#)

www.alcaplast.cz

Výrobky

Katalogy ke stažení

BIM objekty

Servisní videa

Aktuálně

Reference

Termíny školení

Kontakty



Pokud si nepřejete tyto informace dále dostávat, můžete se odhlásit [ZDE](#)