

# INFO

1/2021  
[www.alcaplast.hu](http://www.alcaplast.hu)



## ÚJ FELTÖLTŐ SZELEP

EXTRA GYORS TÖLTÉS  
CSENDES MŰKÖDÉS

**ÚJ OLDALSÓ FELTÖLTŐ SZELEPEK .....3**



**A3550, A3551 WC ÜLŐKÉK MEGJELÖLÉSÉNEK MÓDOSÍTÁSA .....10**



**ZUHANYFOLYÓKÁK PARAMÉTEREINEK BEÁLLÍTÁSA ..... 11**



**ÚJDONSÁGOK ÁRLISTÁJA ..... 12**



## ÚJ GENERÁCIÓS TÖLTŐSZELEPEK

- A piacon a leggyorsabb feltöltés
- Cseh Köztársaságban gyártott
- Kiterjesztett garancia 6 év
- Alacsony szén-dioxid-kibocsátás – felhasználás újrahasznosított anyagból



### KIÁRUSÍTÁS KÉSZLETRŐL



Az új oldalsó feltöltő szelepek felváltják a meglévő oldalsó szelepeket.  
Csak a meglévő feltöltő szelepek kiárusítása után lesz elérhető **az 1. negyedévből**.

Ha mégis kiszállításra kerül az új feltöltő szelep, arról az ügyfél tájékoztatást fog kapni az Alcaplast logisztikai részlegéről.

## ÚJDONSÁG

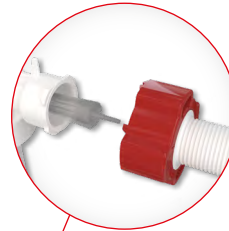
4

## OLDALSÓ FELTÖLTŐ SZELEPEK

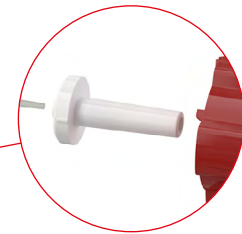
A feltöltő szelepek vadonatúj sorozatát elsősorban úgy fejlesztettük, hogy azok gyorsak, a vízben fellelhető szennyeződéseknek kiválóan ellenállóak legyenek, továbbá, hogy tökéletesen ellenálljanak a nagyobb, 0,05–1,6 MPa (0,5–16 bar) terjedelmű nyomásoknak a világ minden országában.


**EGYSZERŰ KARBANTARTÁS  
ÉS GYORS SZERVIZELÉS**

A szűrő tisztítása **CLICK** rendszer segítségével a cső szétszerelése nélkül


**MEGNÖVELT  
ELLENÁLLÁS  
A SZENNYEZŐDÉS ELLEN**

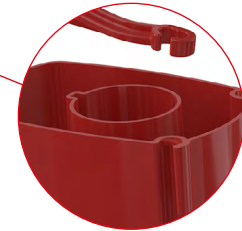
Kónikus formájú szűrővel biztosítva


**EXTRA GYORS TÖLTÉS**

2x gyorsabb feltöltés csillapító használata nélkül


**CSENDES FELTÖLTÉS**

Vízáramlás csillapítóval


**MAXIMÁLIS MEGBÍZHATÓSÁG**

Az új membrán még **0,05–1,6 MPa (0,5–16 bar)** víznyomás-ingadozás esetén is **működik**


**VISSZARÚGÁS NÉLKÜL**

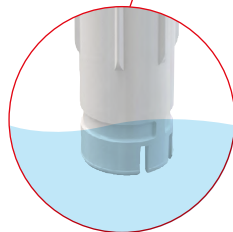
A szelep sima záródásának köszönhetően


**HOSSZABB ÉLETTARTAM**

A töltőszelep olyan anyagból készül, amely **jobban ellenáll a vízkő üledéseknek**

**UNIVERZÁLIS**

Ajánlott műanyag és kerámia **WC-tartályokhoz** és falsík alatti szerelési rendszerekhez


**MINDIG UGYANAZ  
A VÍZSZINT**

Függetlenül a csővezetékben lévő víznyomástól

Prezentációs papír állvány



VIDEÓ



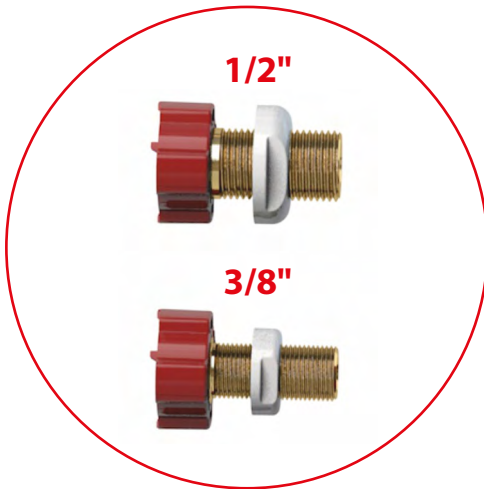
**ÚJDONSÁG**

5

## UNIVERZÁLIS OLDALTÖLTŐ SZELEPEK

Kényelmes megoldás vízvezeték-szerelők vagy végfelhasználók számára, akik nem biztosak abban, hogy milyen típusú szelepre van szükségük a tartályukhoz.

Minden csomag 2 fajta csatlakozást tartalmaz



Minden típusú tartályhoz



**ALKALMAS:**

- minden műanyag és kerámia tartályhoz
- az összes ALCA WC-rendszerhez
- a legtöbb konkurens WC-rendszerhez külön szeleptartóval

### A160UNI

Univerzális oldalsó feltöltő szelep fém menetes



### A150UNI

Univerzális oldalsó feltöltő szelep



## ÚJDONSÁG

6

## AZ OLDALSÓ FELTÖLTŐ SZELEPEK ÁTTEKINTÉSE

Az Alcaplast új szelepekkel érkezik, amelyek teljesen helyettesítik a régebbi típusokat.

Régi jelölés	Új jelölés	Azonos ár	Vízcsatlakozás	Menet anyaga	Alkalmazás		
A15-1/2"	A150-1/2"	1 393 Ft	1/2"	műanyag	kerámia tartályok		
A15-3/8"	A150-3/8"	1 393 Ft	3/8"	műanyag	kerámia tartályok		
A15P-1/2"	A150P-1/2"	1 393 Ft	1/2"	műanyag		műanyag WC tartályok	
A15P-3/8"	A150P-3/8"	1 393 Ft	3/8"	műanyag		műanyag WC tartályok	
A16-1/2"	A160-1/2"	2 271 Ft	1/2"	fém*	kerámia tartályok		
A16-3/8"	A160-3/8"	2 271 Ft	3/8"	fém **	kerámia tartályok		
A16P-3/8"	A160P-3/8"	2 271 Ft	3/8"	fém **		műanyag WC tartályok	WC rendszerek
	A150UNI	1 532 Ft	1/2", 3/8"	műanyag	kerámia tartályok	műanyag WC tartályok	WC rendszerek
	A160UNI	3 293 Ft	1/2", 3/8"	fém	kerámia tartályok	műanyag WC tartályok	WC rendszerek

\* megnövekszik a doboz súlya 15,8 kg-ról 17,4 kg-ra

\*\* megnövekszik a doboz súlya 14,5 kg-ról 15 kg-ra

## Egy termék az összes lehetőséghez

7 menetváltózat + 2 univerzális csomag



A150 1/2"



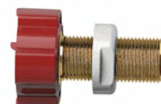
A160 1/2"



A150 3/8"



A160 3/8"



A150P 1/2"



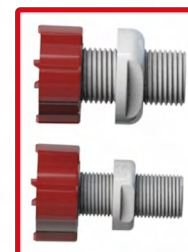
A160P 3/8"



A150P 3/8"



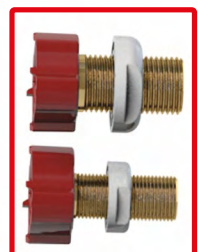
A150UNI



2 IN 1



A160UNI



2 IN 1

INNOVÁCIÓ

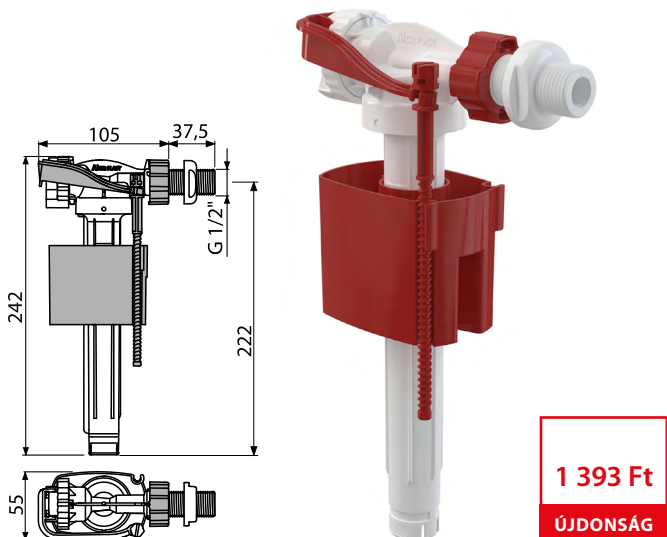
ÚJ A KÍNÁLATBAN

## ÚJDONSÁG

7

**A150-1/2"** (Felváltja az A15-1/2" szelepet)

Oldalsó feltöltő szelep (kerámia tartályokhoz)



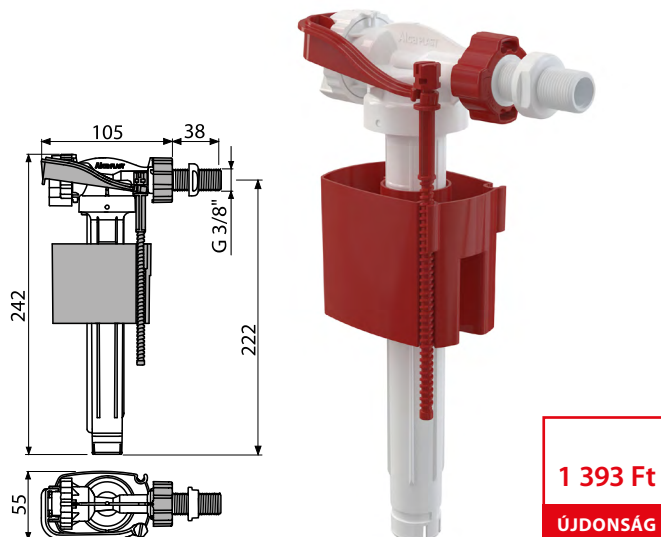
1 393 Ft

ÚJDONSÁG

Mennyiség (csomagolás)	70 db
Méreték (db)	235×145×60 mm
EAN	8595580566678

**A150-3/8"** (Felváltja az A15-3/8" szelepet)

Oldalsó feltöltő szelep (kerámia tartályokhoz)



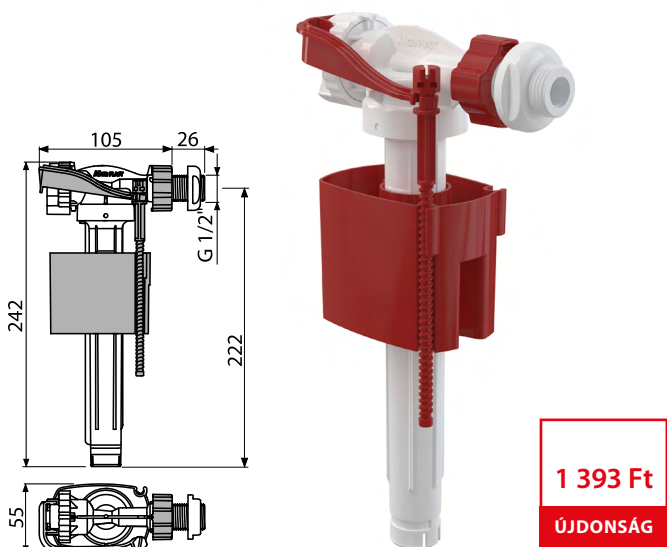
1 393 Ft

ÚJDONSÁG

Mennyiség (csomagolás)	70 db
Méreték (db)	235×145×60 mm
EAN	8595580566685

**A150P-1/2"** (Felváltja az A15P-1/2" szelepet)

Oldalsó feltöltő szelep (műanyag tartályokhoz)



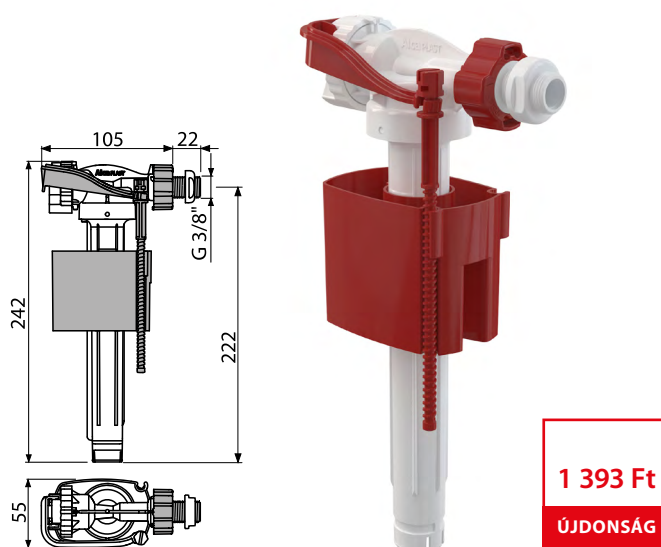
1 393 Ft

ÚJDONSÁG

Mennyiség (csomagolás)	70 db
Méreték (db)	235×130×60 mm
EAN	8595580566692

**A150P-3/8"** (Felváltja az A15P-3/8" szelepet)

Oldalsó feltöltő szelep (műanyag tartályokhoz)



1 393 Ft

ÚJDONSÁG

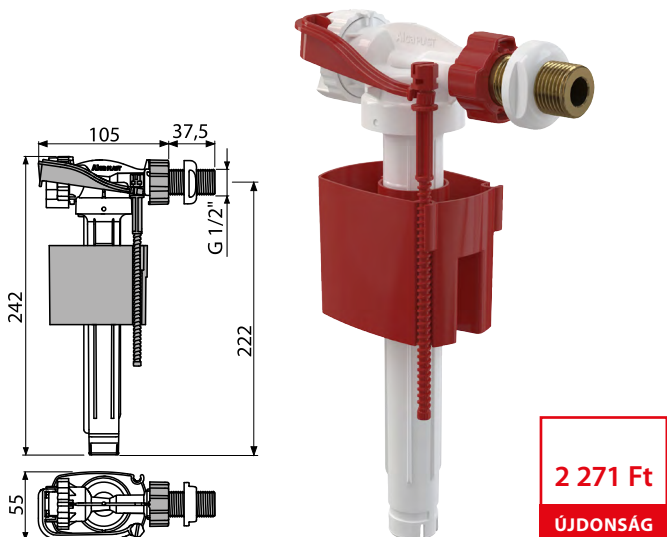
Mennyiség (csomagolás)	70 db
Méreték (db)	235×130×60 mm
EAN	8595580566708

**ÚJDONSÁG**

8

**A160-1/2"** (Felváltja az A16-1/2" szelepet)

Oldalsó feltöltő szelep fém menetes (kerámia tartályokhoz)

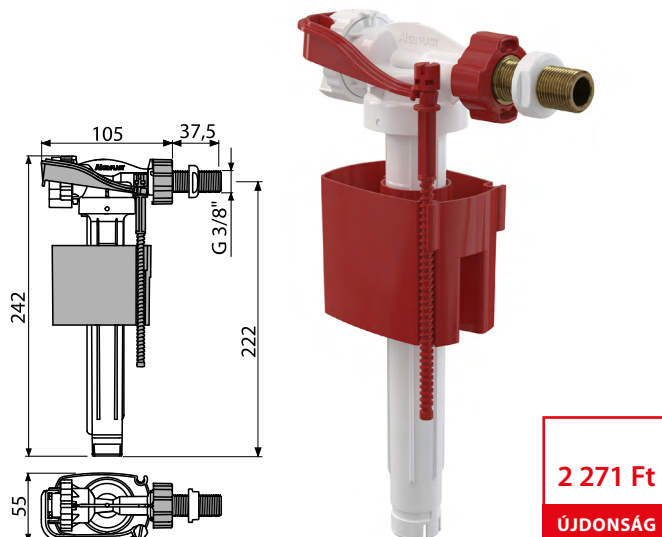


**2 271 Ft**  
ÚJDONSÁG

Mennyiség (csomagolás)	70 db
Méreték (db)	235x145x60 mm
EAN	8595580566722

**A160-3/8"** (Felváltja az A16-3/8" szelepet)

Oldalsó feltöltő szelep fém menetes (kerámia tartályokhoz)

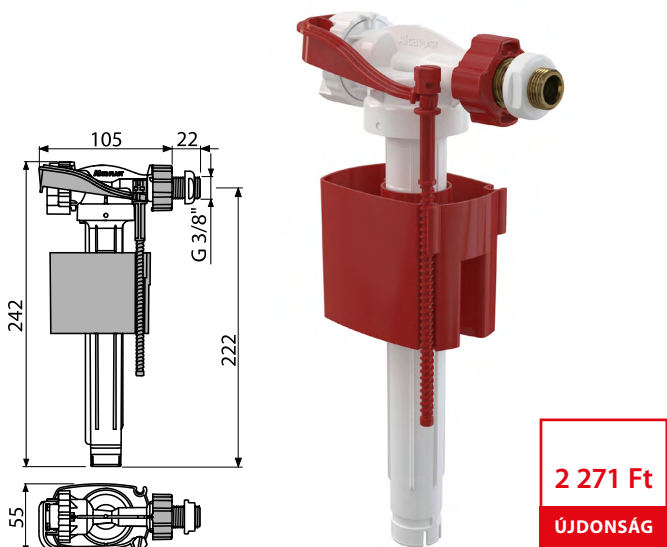


**2 271 Ft**  
ÚJDONSÁG

Mennyiség (csomagolás)	70 db
Méreték (db)	235x145x60 mm
EAN	8595580566715

**A160P-3/8"** (Felváltja az A16P-3/8" szelepet)

Oldalsó feltöltő szelep fém menetes (műanyag tartályokhoz)

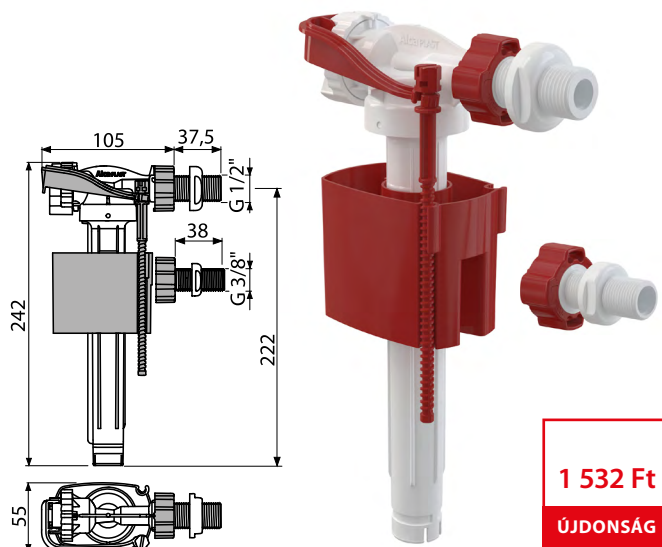


**2 271 Ft**  
ÚJDONSÁG

Mennyiség (csomagolás)	70 db
Méreték (db)	235x130x60 mm
EAN	8595580566746

**A150UNI**

Univerzális oldalsó feltöltő szelep



**1 532 Ft**  
ÚJDONSÁG

Mennyiség (csomagolás)	70 db
Méreték (db)	235x145x60 mm
EAN	8595580566685

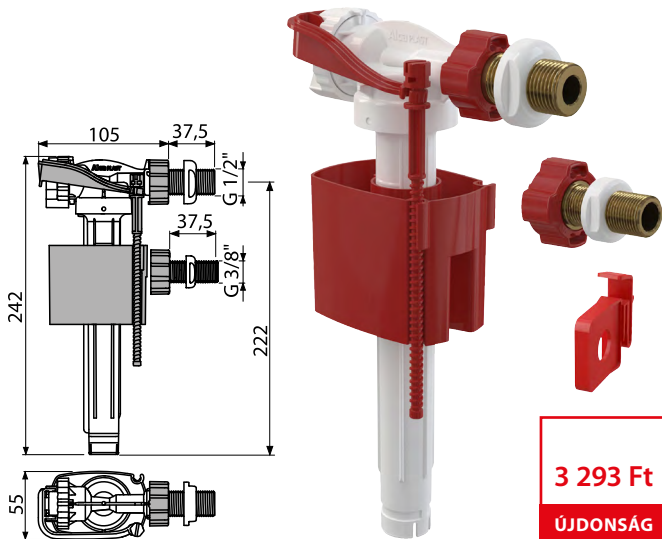


ÚJDONSÁG

9

**A160UNI**

Univerzális oldalsó feltöltő szelep fém menetes



3 293 Ft

ÚJDONSÁG

Mennyiség (csomagolás)	36 db
Méret (db)	235×145×60 mm
EAN	8595580566715

**KIÁRUSÍTÁS KÉSZLETRŐL**

Az új oldalsó feltöltő szelepek felváltják a meglévő oldalsó szelepeket.

Csak a meglévő feltöltő szelepek kiárusítása után lesz elérhető **az 1. negyedévtől**.

Ha mégis kiszállításra kerül az új feltöltő szelep, arról az ügyfél tájékoztatást fog kapni az Alcaplast logisztikai részlegéről.

## A3550, A3551 WC ÜLŐKÉK MEGJELŐLÉSÉNEK MÓDOSÍTÁSA

Régi jelölés	Új jelölés 2/2021-től
<b>A3550</b>	<b>A6550</b>
<b>A3551</b>	<b>A6551</b>

az EAN kód változatlan marad

### **A6550**

WC ülőke műanyag Basic Antibacterial



### **A6551**

WC ülőke műanyag Basic Antibacterial

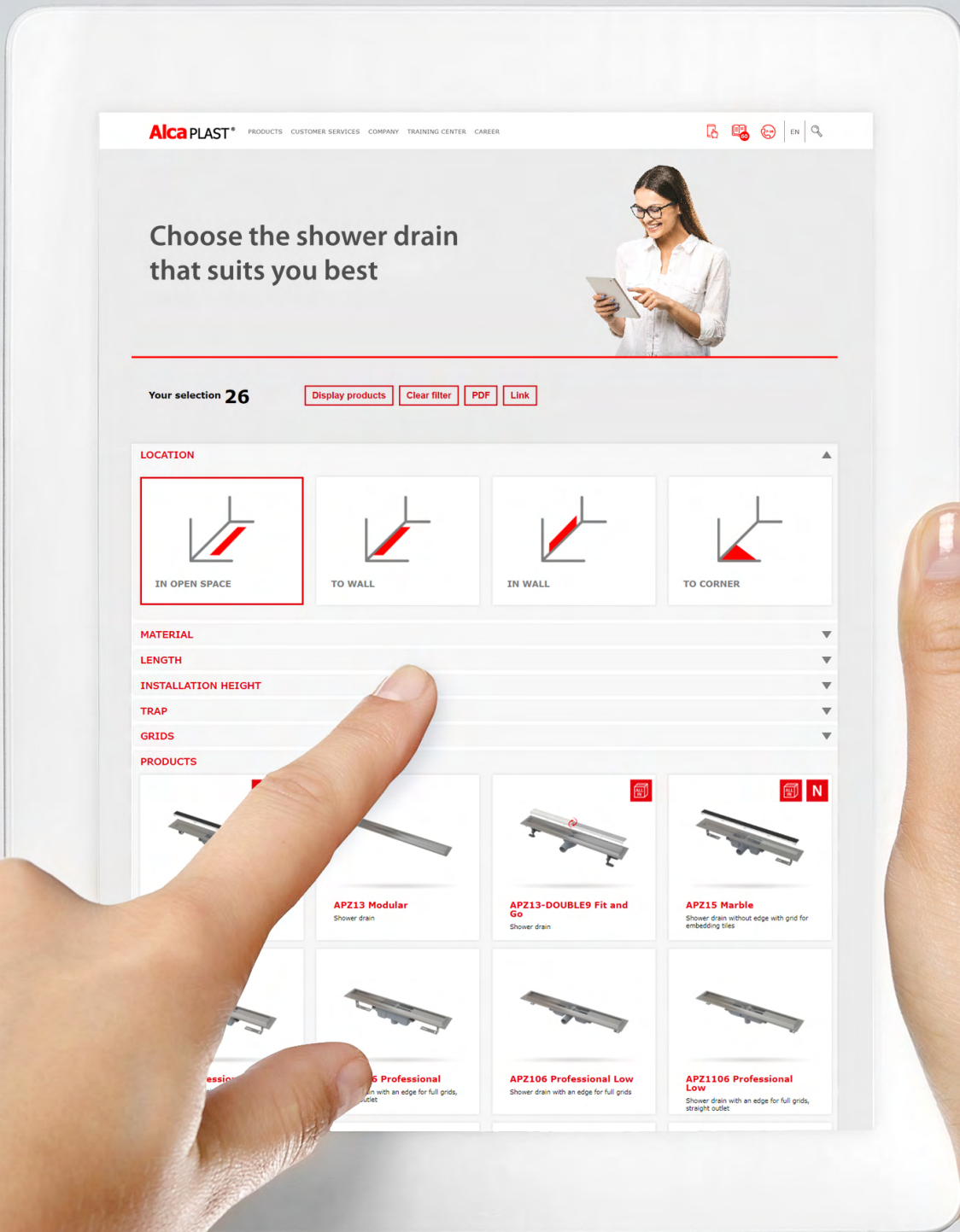


ÚJDONSÁG

11












## ZUHANYFOLYÓKÁK PARAMÉTEREINEK BEÁLLÍTÁSA

Weboldalunkon elindítottunk egy folyóka konfigurátort, amely nagymértékben leegyszerűsíti a tájékozódást az ALCA zuhanyfolyókák széles választékában. A tételek saját preferenciák szerinti kiválasztásával a konfigurátorban, ügyfeleink gyorsabban találhatják meg a megfelelő folyókát a saját fürdőszobájukhoz.



## ÁRLISTA

12

Kód	Kép	EAN	Leírás	Ár ÁFA nélkül
<b>A150-1/2"</b>		8595580566678	Oldalsó feltöltő szelep (kerámia tartályokhoz)	1 393 Ft
<b>A150-3/8"</b>		8595580566685	Oldalsó feltöltő szelep (kerámia tartályokhoz)	1 393 Ft
<b>A150P-1/2"</b>		8595580566692	Oldalsó feltöltő szelep (műanyag tartályokhoz)	1 393 Ft
<b>A150P-3/8"</b>		8595580566708	Oldalsó feltöltő szelep (műanyag tartályokhoz)	1 393 Ft
<b>A160-1/2"</b>		8595580566722	Oldalsó feltöltő szelep fém menetes (kerámia tartályokhoz)	2 271 Ft
<b>A160-3/8"</b>		8595580566715	Oldalsó feltöltő szelep fém menetes (kerámia tartályokhoz)	2 271 Ft
<b>A160P-3/8"</b>		8595580566746	Oldalsó feltöltő szelep fém menetes (műanyag tartályokhoz)	2 271 Ft
<b>A150UNI</b>		8595580570637	Univerzális oldalsó feltöltő szelep	1 532 Ft
<b>A160UNI</b>		8595580570644	Univerzális oldalsó feltöltő szelep fém menetes	3 293 Ft
<b>A6550</b>		8594045930795	WC ülőke műanyag Basic Antibacterial	2 199 Ft
<b>A6551</b>		8594045933741	WC ülőke műanyag Basic Antibacterial	2 199 Ft



Az Alcaplast gyár szakértői csoportja mindig készen áll segítséget nyújtani a tervezés, beépítés, illetve termékeink projekt árának megállapítása során.

Cseh termék  
ISO 9001:2015



# Alca PLAST®

## CSEH KÖZTÁRSASÁG

---

Alca Plast s.r.o.  
Bratislavská 2846, 690 02 Břeclav  
Tel.: 420 519 821 117 – CR eladása  
Tel.: 420 519 821 041 – export  
fax: +420 519 821 083  
alcaplast@alcaplast.cz  
**www.alcaplast.cz**

## MAGYARORSZÁG

---

Alca Plast HU Kft.  
Báthori István u. 24/C, 2900 Komárom  
tel.: +36 34346031  
mobil: +36 20 2798822  
fax: +36 34346031  
e-mail: z.meszaros@alcaplast.hu  
**www.alcaplast.hu**