

# Info

new

Falba szerelhető mosógép  
szifon két fogyasztó  
csatlakozásához



2023. 03.01-től

jelentősen

csökkentjük az árát

<b>Két fogyasztóhoz való falba szerelhető mosógép szifon</b> .....	<b>3</b>
--------------------------------------------------------------------	----------

---

<b>Univerzális önhordó szerelési rendszer fotovoltaikus panelekhez lapostetőkre</b> .....	<b>5</b>
-----------------------------------------------------------------------------------------------	----------

---

<b>Design Plus ISH 2023 díj az új drén folyókáért burkolható ráccsal</b> .....	<b>8</b>
------------------------------------------------------------------------------------	----------

---

<b>Újdonságok árlistája</b> .....	<b>13</b>
-----------------------------------	-----------

---

new

alca drain

Falba szerelhető mosógép szifon két fogyasztó csatlakozásához, rozsdamentes acél

2023. 03.01-től

jelentősen

csökkentjük az árát



- **Minden egy csomagban**
- **Hely- és időmegtakarítás a beépítés során**  
Csak egy szerelőnyílás és egy lefolyó, amelyre 2 fogyasztó csatlakoztatható egyszerre
- **Könnyű tisztítás**  
A szifon egy falba rögzített szerelődobozban van elhelyezve - könnyű hozzáférést biztosít az esetleges tisztításhoz és karbantartáshoz
- **További csomagtartó csatlakozásának lehetősége (Ø17-23 a Ø9-16)**
- **Alkalmas új épületekhez és felújításokhoz**  
Professzionális módszer két fogyasztó egy szennyvízcsatornához való csatlakoztatására. Ideális megoldás olyan helyzetekben is, amikor a jövőben még egy fogyasztó vásárlását tervezi
- **Biztonsági csavar**  
Biztosítja a szifon esetleges kilazulását a hibás beszerelés miatt



new

alca drain

## Falba szerelhető mosógép szifon két fogyasztó csatlakozásához, rozsdamentes acél



- **Takarólap**  
A szifon egyszerű felszerelését szolgálja, és védi a szennyeződéstől az építési munkák során



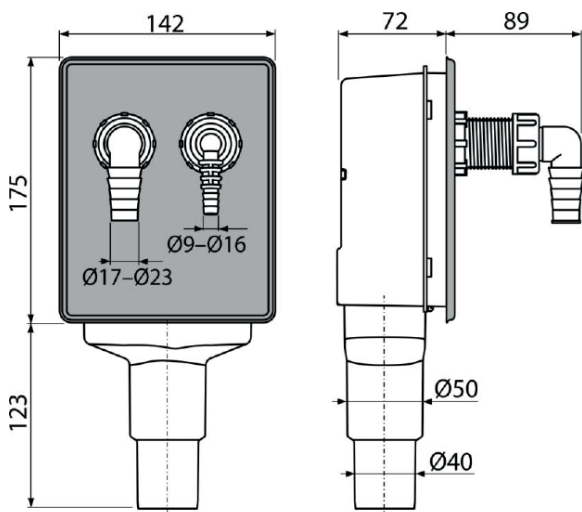
- **Záródugók**  
100%-os védelmet biztosítanak a szennyvízszagok ellen a készülék csatlakoztatása előtt



- **Két különálló szifon**  
Garantálják, hogy a szennyvizet nem nyomja át az egyik készülékből a másikba

### APS6

Falba szerelhető, mosógép szifon két fogyasztó csatlakozásához, rozsdamentes DN40 és DN50



Mennyiség (csomagolás)	18 db
Méretetek (db)	300×165×150 mm
EAN	8595580578473

**2023. 03. 01-től jelentősen csökkentjük az árát**



## Univerzális önhordó szerelési rendszer fotovoltaikus panelekhez lapostetőkre

### Az Alcasolar átfogó megoldás a fotovoltaikus panelek rögzítésére.

100%-ban cseh termékről van szó, amelyet az Alcasystem fal rendszerek gyártása során szerzett tapasztalatok alapján fejlesztettek ki.

Az Alcasolar rögzítőelemek ideális megoldást jelentenek lapostetőkre. A moduláris rendszer lehetővé teszi, hogy az Ön igényei szerint egy kész szerkezetet állítson össze.

A fotovoltaikus panelek felfogatását bebiztosíthatjuk előregyártott szerkezetek formájában az adott beépítés igényeire szabva, vagy külön elemekből, melyet a helyszínen raknak össze.

## Univerzális önhordó szerelési rendszer fotovoltaikus panelekhez lapostetőkre

lapostetőkhöz

különböző típusú panelekhez,  
adott rendelésre gyártható

a napelemek déli és kelet-nyugati tájolásához

### Jellemzők:

- Tűzhorganyzott acél elemek
- Műanyag alkatrészek UV stabilizátorral és égésgátlóval
- A sínrendszer, a panelek a környezethez igazodva elhelyezhetők

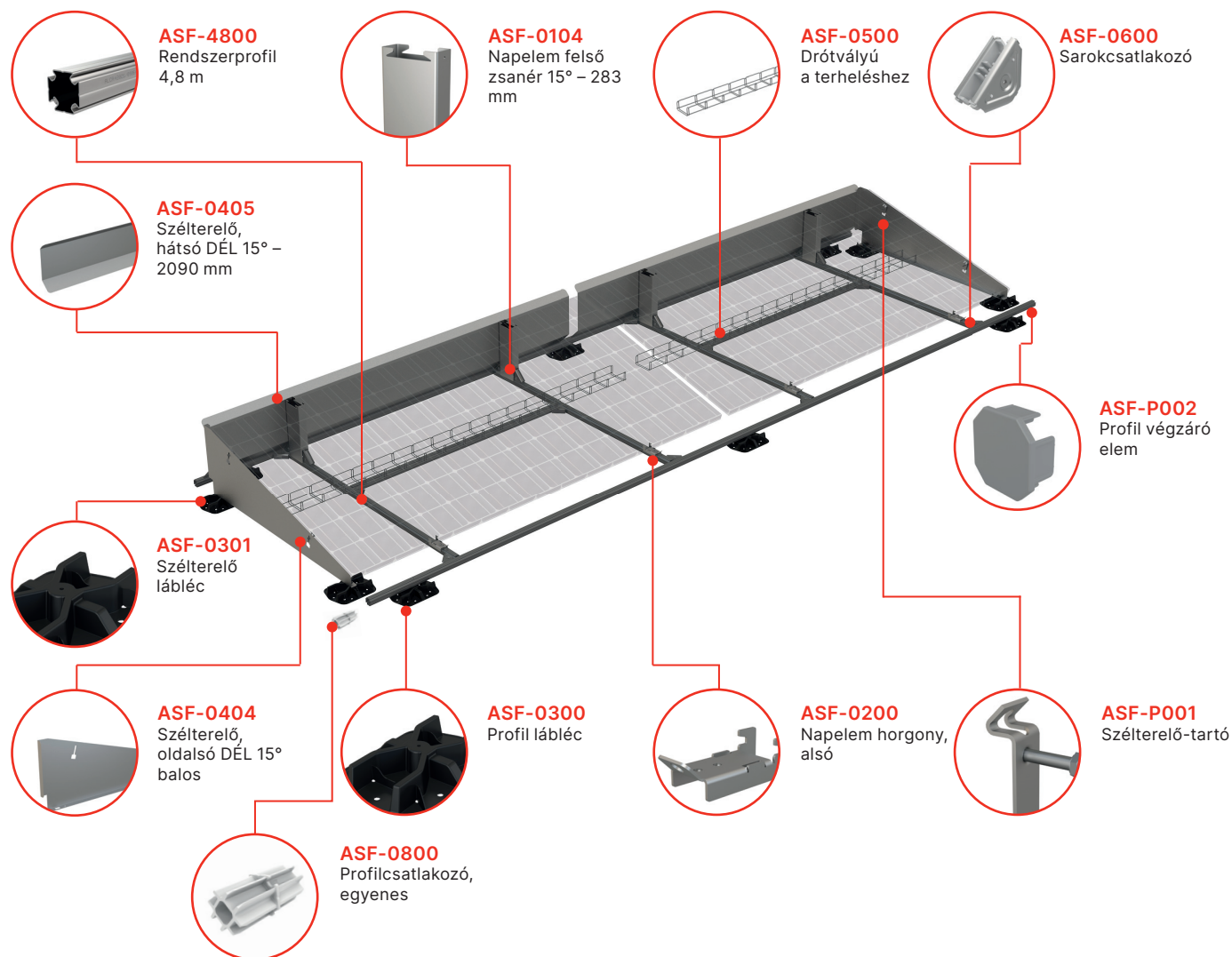
### Előnyök:

- Rögzítés univerzális horgonyokkal a panel keretéhez – a panel károsodásának minimalizálása a hőtágulás miatt
- A panelek alatt elhelyezett rakodórendszer helytakarékos
- A sima felületű műanyag lábak biztosítják a szerkezet biztonságos rögzítését anélkül, hogy a lapostető szigetelése megrongálódna
- Minimális alkatrész mennyiség – egyszerű és gyors összeszerelés
- Szerelőnyílás a panelhorgonyban – egy személy is összeszerelheti
- A fotovoltaikus rendszer egyéb szerkezetei, mint például a kapcsolótáblák tartói, könnyen összeszerelhetők a rendszerből

kelet-nyugati irányú változat ►

▲ déli irányú változat

## A fotovoltaikus panelszerkezetek szerelési elemeinek áttekintése



### Méretre szabott megoldások

- A panel lejtése 10° vagy 15°, a dőlésszög tetszés szerint állítható
- Egyedi gyártás lehetősége

További információért forduljon:  
[alcafix@alcafix.cz](mailto:alcafix@alcafix.cz)



ELNYERTÜK AZ ISH 2023 DESIGN DÍJAT

# DESIGN PLUS

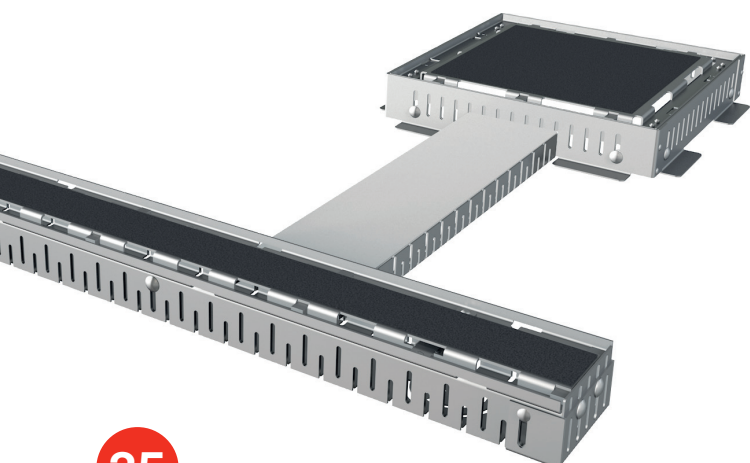
powered by: ISH



## WINNER 2023

A kültéri drén folyóka megoldása az ISH szakmai kiállításon felkeltette a zsűri figyelmét, akik ezt a termékünket a Design Plus ISH 2023 elnevezésű díjjal jutalmazták.

A drén folyókák alkalmasak a homlokzatok mentén, teraszokon, zöldövezetben vagy sétányon.  
A vízelvezető rendszer egyenes, kereszt- és hosszirányú csatlakozási lehetőséggel.



13.–17. 3. 2023  
Exhibition center Frankfurt am Main

ISH  
13. – 17. 3. 2023  
Frankfurt am Main

We are part of it!

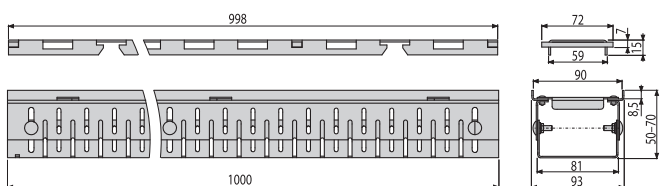
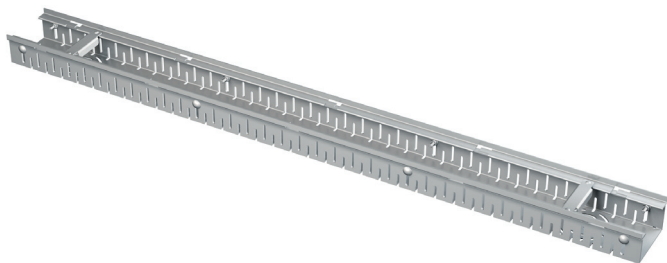
Visit us at the stand  
Hala 4.0.  
Stand B85





### ADZ104V-1000

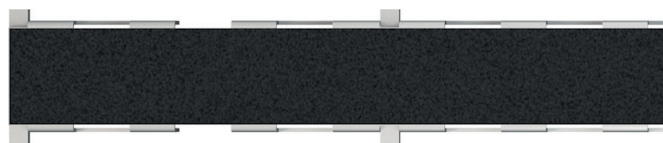
Drén folyóka 100 mm állítható + Burkolható rács,  
horganyzott acél



Mennyiség (csomagolás)	1 db
Méreték (db)	1000×93×70 mm
EAN	8595580581206

### ADZ104V-1000

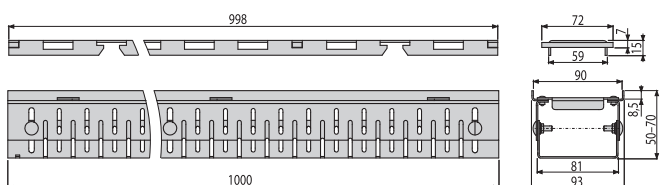
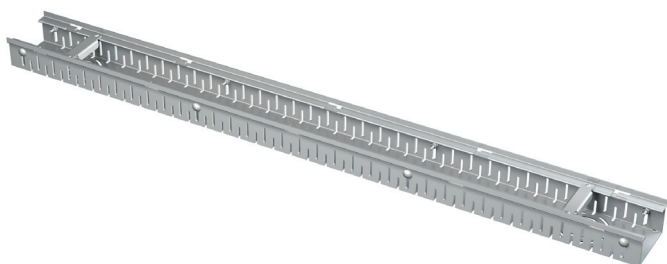
Burkolható rács – Rács a csomag tartalma



Minden a csomagban

### ADZ304V-1000

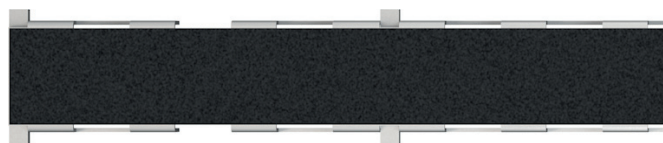
Drén folyóka 100 mm állítható + Burkolható rács,  
rozsdamentes acél



Mennyiség (csomagolás)	1 db
Méreték (db)	1000×93×70 mm
EAN	8595580581213

### ADZ304V-1000

Burkolható rács – Rács a csomag tartalma



Minden a csomagban

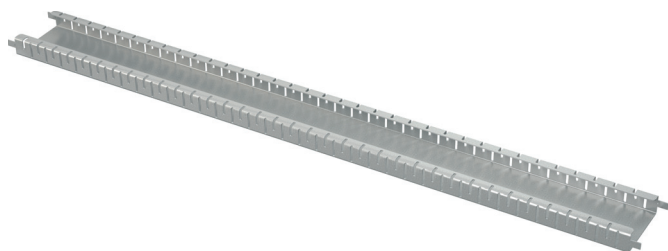


**ADZ-PT101**

Csatlakozó elem, horganyzott acél

**ADZ-PT301**

Csatlakozó elem, rozsdamentes acél

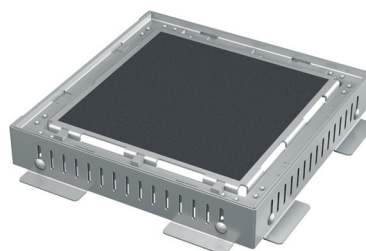


**ADZ-NA101**

Rácsmagasító elem + Burkolható rács 300×300, horganyzott acél

**ADZ-NA301**

Rácsmagasító elem + Burkolható rács 300×300, rozsdamentes acél



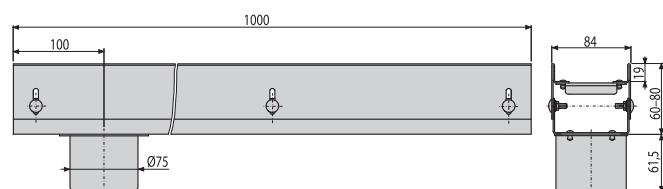
Mennyiség (csomagolás)	1 db
Méreték (db)	1000×100×30 mm
EAN ADZ-PT101	8595580581220
EAN ADZ-PT301	8595580581237

Mennyiség (csomagolás)	1 db
Méreték (db)	340×1340×74 mm
EAN ADZ-NA101	8595580581244
EAN ADZ-NA301	8595580581251



**ADZ351V**

Drén folyóka 75 mm állítható, rozsdamentes acél



Mennyiség (csomagolás)	1 db
Méret (db)	1000×84×122 mm
EAN	8595580580308

**ADZ-P003**

Drén folyóka véglezáró elem 75 mm, horganyzott acél



**ADZ-P001**

Drén folyóka véglezáró elem 75 mm, rozsdamentes acél

**ADZ-P007**

Drén folyóka csatlakozó elem 75 mm, horganyzott acél



**ADZ-P005**

Drén folyóka csatlakozó elem 75 mm, rozsdamentes acél

**ADZ-P011**

Drén folyóka véglezáró elem 75 mm, rozsdamentes acél



**ADZ-R101**

Drén folyóka rács 75 mm, horganyzott acél

**ADZ-R301**

Sarok drén folyóka rács 75 mm, rozsdamentes acél



**ADZ-R102**

Drén folyóka rács 75 mm, horganyzott acél

**ADZ-R302**

Drén folyóka rács 75 mm, rozsdamentes acél



**ADZ-R103**

Drén folyóka rács 75 mm, horganyzott acél

**ADZ-R303**

Drén folyóka rács 75 mm, rozsdamentes acél



**ADZ-R304**

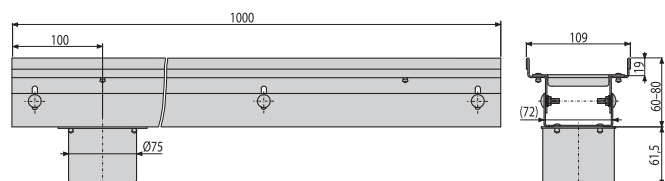
Drén folyóka rács 75 mm, rozsdamentes acél





**ADZ352V**

Drén folyóka 100 mm állítható, rozsdamentes acél



Mennyiség (csomagolás)	1 db
Méretetek (db)	1000×109×122 mm
EAN	8595580580315

**ADZ-P004**

Drén folyóka véglezáró elem 100 mm, horganyzott acél



**ADZ-P002**

Drén folyóka véglezáró elem 100 mm, rozsdamentes acél

**ADZ-P008**

Drén folyóka csatlakozó elem 100 mm, horganyzott acél



**ADZ-P006**

Drén folyóka csatlakozó elem 100 mm, rozsdamentes acél

**ADZ-P012**

Drén folyóka véglezáró elem 100 mm, rozsdamentes acél



**ADZ-R121**

Drén folyóka rács 100 mm, horganyzott acél

**ADZ-R321**

Drén folyóka rács 100 mm, rozsdamentes acél



**ADZ-R122**

Drén folyóka rács 100 mm, horganyzott acél

**ADZ-R322**

Drén folyóka rács 100 mm, rozsdamentes acél



**ADZ-R123**

Drén folyóka rács 100 mm, horganyzott acél

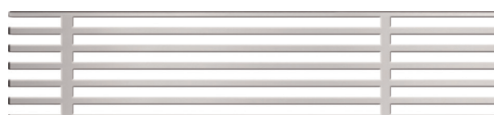
**ADZ-R323**

Drén folyóka rács 100 mm, rozsdamentes acél



**ADZ-R324**

Drén folyóka rács 100 mm, rozsdamentes acél



Kód	Kép	EAN	Leírás
<b>APS6</b>		8595580578473	Falba szerelhető, mosógép szifon két fogyasztó csatlakozásához, rozsdamentes DN40 és DN50
<b>ADZ104V-1000</b>		8595580581206	Drén folyóka 100 mm állítható + Burkolható rács, horganyzott acél
<b>ADZ304V-1000</b>		8595580581213	Drén folyóka 100 mm állítható + Burkolható rács, rozsdamentes acél
<b>ADZ-PT101</b>		8595580581220	Csatlakozó elem, horganyzott acél
<b>ADZ-PT301</b>		8595580581237	Csatlakozó elem, rozsdamentes acél
<b>ADZ-NA101</b>		8595580581244	Rácsmagasító elem + Burkolható rács 300×300, horganyzott acél
<b>ADZ-NA301</b>		8595580581251	Rácsmagasító elem + Burkolható rács 300×300, rozsdamentes acél
<b>ADZ351V</b>		8595580580308	Drén folyóka 75 mm állítható, rozsdamentes acél
<b>ADZ-R101</b>		8595580548001	Drén folyóka rács 75 mm, horganyzott acél
<b>ADZ-R301</b>		8595580548056	Drén folyóka rács 75 mm, rozsdamentes acél
<b>ADZ-R102</b>		8595580547998	Drén folyóka rács 75 mm, horganyzott acél
<b>ADZ-R302</b>		8595580548063	Drén folyóka rács 75 mm, rozsdamentes acél

Kód	Kép	EAN	Leírás
<b>ADZ-R103</b>		8595580548018	Drén folyóka rács 75 mm, horganyzott acél
<b>ADZ-R303</b>		8595580548070	Drén folyóka rács 75 mm, rozsdamentes acél
<b>ADZ-R304</b>		8595580548599	Drén folyóka rács 75 mm, rozsdamentes acél
<b>ADZ-P003</b>		8595580548131	Drén folyóka véglezáró elem 75 mm, horganyzott acél
<b>ADZ-P001</b>		8595580548117	Drén folyóka véglezáró elem 75 mm, rozsdamentes acél
<b>ADZ-P007</b>		8595580548179	Drén folyóka csatlakozó elem 75 mm, horganyzott acél
<b>ADZ-P005</b>		8595580548155	Drén folyóka csatlakozó elem 75 mm, rozsdamentes acél
<b>ADZ-P011</b>		8595580561505	Drén folyóka véglezáró elem 75 mm, rozsdamentes acél
<b>ADZ352V</b>		8595580580315	Drén folyóka 100 mm állítható, rozsdamentes acél
<b>ADZ-R121</b>		8595580548025	Drén folyóka rács 100 mm, horganyzott acél
<b>ADZ-R321</b>		8595580548087	Drén folyóka rács 100 mm, rozsdamentes acél
<b>ADZ-R122</b>		8595580548032	Drén folyóka rács 100 mm, horganyzott acél

Kód	Kép	EAN	Leírás
<b>ADZ-R322</b>		8595580548094	Drén folyóka rács 100 mm, rozsdamentes acél
<b>ADZ-R123</b>		8595580548049	Drén folyóka rács 100 mm, horganyzott acél
<b>ADZ-R323</b>		8595580548100	Drén folyóka rács 100 mm, rozsdamentes acél
<b>ADZ-R324</b>		8595580548605	Drén folyóka rács 100 mm, rozsdamentes acél
<b>ADZ-P004</b>		8595580548148	Drén folyóka véglezáró elem 100 mm, horganyzott acél
<b>ADZ-P002</b>		8595580548124	Drén folyóka véglezáró elem 100 mm, rozsdamentes acél
<b>ADZ-P008</b>		8595580548186	Drén folyóka csatlakozó elem 100 mm, horganyzott acél
<b>ADZ-P006</b>		8595580548162	Drén folyóka csatlakozó elem 100 mm, rozsdamentes acél
<b>ADZ-P012</b>		8595580561512	Drén folyóka véglezáró elem 100 mm, rozsdamentes acél

# alca GROUP

## alcadrain

Szaniter berendezés

Cseh Köztársaság  
Alcadrain s.r.o.  
Komunardů 1626/35  
170 00 Praha 7 – Holešovice  
T: +420 519 821 117 – Sales Dept. CZ  
T: +420 519 821 041 – Export Dept.  
alcadrain@alcadrain.cz  
www.alcadrain.com

Magyarország  
Alcadrain HU Kft.  
Báthori István u. 24/C, 2900 Komárom  
T: +36 34346031  
T: +36 20 3815782  
alcadrain@alcadrain.hu  
www.alcadrain.hu

## alcapipe

Csővezeték rendszerek

Cseh Köztársaság  
FV – Plast, a.s.  
Kozovazská 1049/3  
250 88 Čelákovice  
T: +420 326 706 711  
fv-plast@fv-plast.cz  
www.fvplast.com

## alcafix

Fal rendszerek

Cseh Köztársaság  
Alcadrain s.r.o.  
Komunardů 1626/35  
170 00 Praha 7 – Holešovice  
alcafix@alcafix.cz  
www.alcafix.com

Szakértőink csoportja mindig készen áll segítséget nyújtani a tervezés, beépítés, illetve termékeink projekt árának megállapítása során.

Az egyes termékekre vállalt garancia csak a termék funkcionális műszaki tulajdonságaira vonatkozik, nem vonatkozik a termék rendeltetészerű kezeléséből eredő elhasználódására, illetve a szakszerűtlenül elkövetett szerelési hibákra. Teljes körű garanciális feltételek a [www.alcadrain.hu/garancia](http://www.alcadrain.hu/garancia).



Cseh gyártó, ISO 9001:2015  
Info 1/2023 HU, © Alcadrain s.r.o.  
Fenntartjuk a jogot a termékek kivitelének és méreteinek módosítására.